



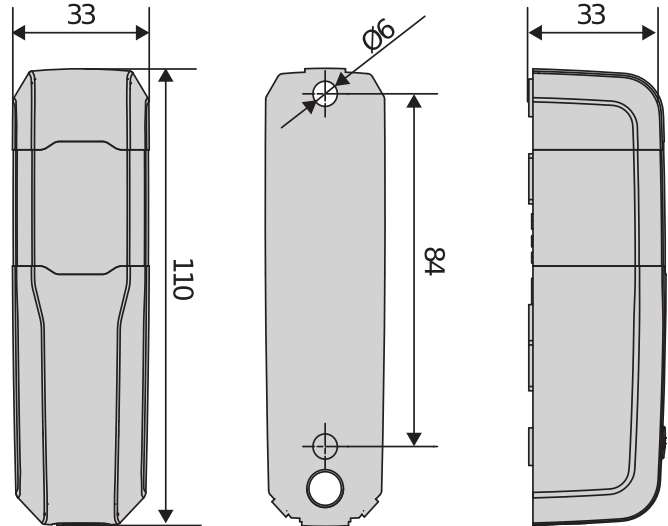
Be ahead



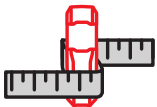
# COMPACTA A20-180



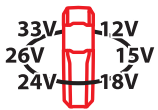
## Photocells for automatic gates and safety devices



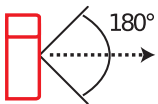
Ζεύγος προσαρμόσιμων φωτοκύτταρων, που είναι σχεδιασμένα να προσφέρουν υψηλό επίπεδο ευελιξίας στην εγκατάσταση χάρη στο συμπαγές τους μέγεθος, τη δυνατότητα προσαρμογής της κεφαλής κατά 90° οριζοντίως, αριστερά και δεξιά (180° συνολικά) και το μεγάλο εύρος τροφοδοσίας εισόδου 12-33 VAC και 15-35 VDC. Ονομαστική εμβέλεια 20 μέτρων.



**Σχεδίαση και μικρές διαστάσεις:** το COMPACTA σχεδιάστηκε για να βελτιστοποιεί τον χώρο με την όσο το δυνατόν μεγαλύτερη μείωση των διαστάσεών του ώστε να ενσωματώνεται πλήρως στα διάφορα είδη εγκατάστασης. Σε όλα διακρίνεται η γλώσσα σχεδίασης της BFT, από τα χαρακτηριστικά σχήματα και τη γεωμετρία που συνδυάζονται με την κοψιότητα, τη λειτουργικότητα και την πρακτικότητα.



**Ευελιξία:** Το COMPACTA μπορεί να χρησιμοποιήσει μεγάλο εύρος τροφοδοσίας εισόδου, 12-33 VAC 50/60 Hz και 15-35 VDC, και συνεπώς είναι δυνατό να χρησιμοποιηθεί σε τεράστιο αριθμό εγκαταστάσεων. Επιπλέον, μπορεί να είναι συνδεδεθεί ενσύρματα με όλους τους ελεγχόμενους πίνακες ελέγχου της BFT.



**Μέγιστη απλότητα εγκατάστασης:** η δυνατότητα προσαρμογής της κεφαλής υπερύθρων έως και 90° προς τα αριστερά και προς τα δεξιά (180° συνολικά) σημαίνει ότι αυτά τα φωτοκύτταρα μπορούν να εγκατασταθούν σε τοίχους ή στύλους που δεν είναι ευθυγραμμισμένοι, εξοικονομώντας έτσι χρόνο και επιτυγχάνοντας μια τακτική και απρόσκοπτη εγκατάσταση. Στο κατακόρυφο επίπεδο, τα οπτικά στοιχεία είναι σταθερά, αν και η γεωμετρία τους μας επιτρέπει να αποκαταστήσουμε κάποια μικρά λάθη ευθυγράμμισης έως +/- 5°. Τέλος, αφού βρεθεί η σωστή γωνία των οπτικών στοιχείων, το κάλυμμα ασφαλίζει στη βάση με έναν απλό χαρακτηριστικό ήχο "κλικ".

## Photocells for automatic gates and safety devices

### COMPACTA A20-180

Κωδικός	CI	Όνομα	Περιγραφή
P111782	2601411	COMPACTA A20-180	Ζεύγος φωτοκύτταρων ρυθμιζόμενων κατά 180° οριζόντια. Εμβέλεια 20 μέτρων. Τροφοδοσία 12-33 VAC/15-35 VDC.

COMPACTA A20-180	
Τάση τροφοδοσίας	12 - 33 VAC / 15 - 35 VDC
Ονομαστική εμβέλεια	20 m
Οριζόντια προσαρμογή	180 °
Βαθμός προστασίας (IP)	44

### ΣΥΝΙΣΤΩΜΕΝΑ ΑΞΕΣΟΥΡΑ

	<b>Cp</b> P903028 - <b>CI</b> 2600992 <b>PHP A</b>				
	Ζεύγος αλουμινένιων στύλων για φωτοκύτταρα των σειρών THEA, DESME και COMPACTA Ύψος 522 mm				

Photocells for automatic gates and safety devices

# Τι είναι το U-Link;

Η τεχνολογία που σας δίνει περισσότερη δύναμη

Το U-Link, ή αλλιώς Universal Link, είναι μια αποκλειστική πλατφόρμα της BFT που μπορεί να χρησιμοποιηθεί για τη δημιουργία οικοσυστημάτων προηγμένης τεχνολογίας. Στον τομέα των Αυτοματισμών ελέγχου πρόσβασης σε κατοικίες, μπορεί να χρησιμοποιηθεί για επικοινωνία με όλες τις συσκευές αυτοματισμού ελέγχου πρόσβασης σε κατοικίες οποιασδήποτε εταιρείας. Εξοικονομεί χρόνο και σας επιτρέπει να ελέγχετε τα πάντα εύκολα και χωρίς καμία ανησυχία.

## Είναι διαισθητικό

Εύκολη εγκατάσταση και χρήση

## Είναι προσαρμόσιμο

Μπορείτε να προσθέσετε όσες συσκευές θέλετε

## Είναι ευέλικτο

Σας επιτρέπει να δημιουργείτε ομάδες διασυνδεδεμένων προϊόντων

## Είναι πρακτικό

Λειτουργεί με ή χωρίς σύνδεση στο Internet

## Είναι λειτουργικό

Οι ρυθμίσεις του μπορούν να ελεγχθούν εξ αποστάσεως με χρήση ειδικών εφαρμογών

## Photocells for automatic gates and safety devices

# Τα πάντα σε μία οθόνη: μάθετε περισσότερα για αυτήν την εκπληκτική τεχνολογία

Μια μοναδική στον κόσμο πλατφόρμα η οποία μπορεί να χρησιμοποιηθεί για τη δημιουργία οικοσυστημάτων προηγμένης τεχνολογίας προσφέροντας τεράστια ποικιλία λύσεων για πολλούς διαφορετικούς τομείς.

Αυτή η ιδιόκτητη πλατφόρμα, η οποία αποτελεί βασικό χαρακτηριστικό των προϊόντων BFT, χάρη στις κάρτες B-EBA και στον δέκτη Clonix U-Link, είναι κατάλληλη για όλα τα πρωτόκολλα ή τα προϊόντα αυτοματισμού ελέγχου πρόσβασης (συμπεριλαμβανομένων προϊόντων BFT, προϊόντων που δεν παρέχονται από την BFT και παλαιότερων εκδόσεων) και μπορεί να χρησιμοποιηθεί σε πολλούς διαφορετικούς τομείς. Αυτό σημαίνει ότι κάθε συσκευή μετατρέπεται σε μια έξυπνη συσκευή που μπορεί να διασυνδεθεί με άλλα συστήματα, μέσω μιας γλώσσας που εξελίσσεται σε παγκόσμια.



### U-Control HOME

Το U-Control HOME είναι η εφαρμογή που σας επιτρέπει να ανοίγετε την πύλη του σπιτιού σας και να ελέγχετε εξ αποστάσεως τα συστήματα αυτοματισμού της BFT χρησιμοποιώντας το smartphone σας. Η έκδοση iOS μπορεί να χρησιμοποιηθεί για το αυτόματο άνοιγμα του συστήματος αυτοματισμού όταν βρίσκεστε κοντά του.

### U-Base 2

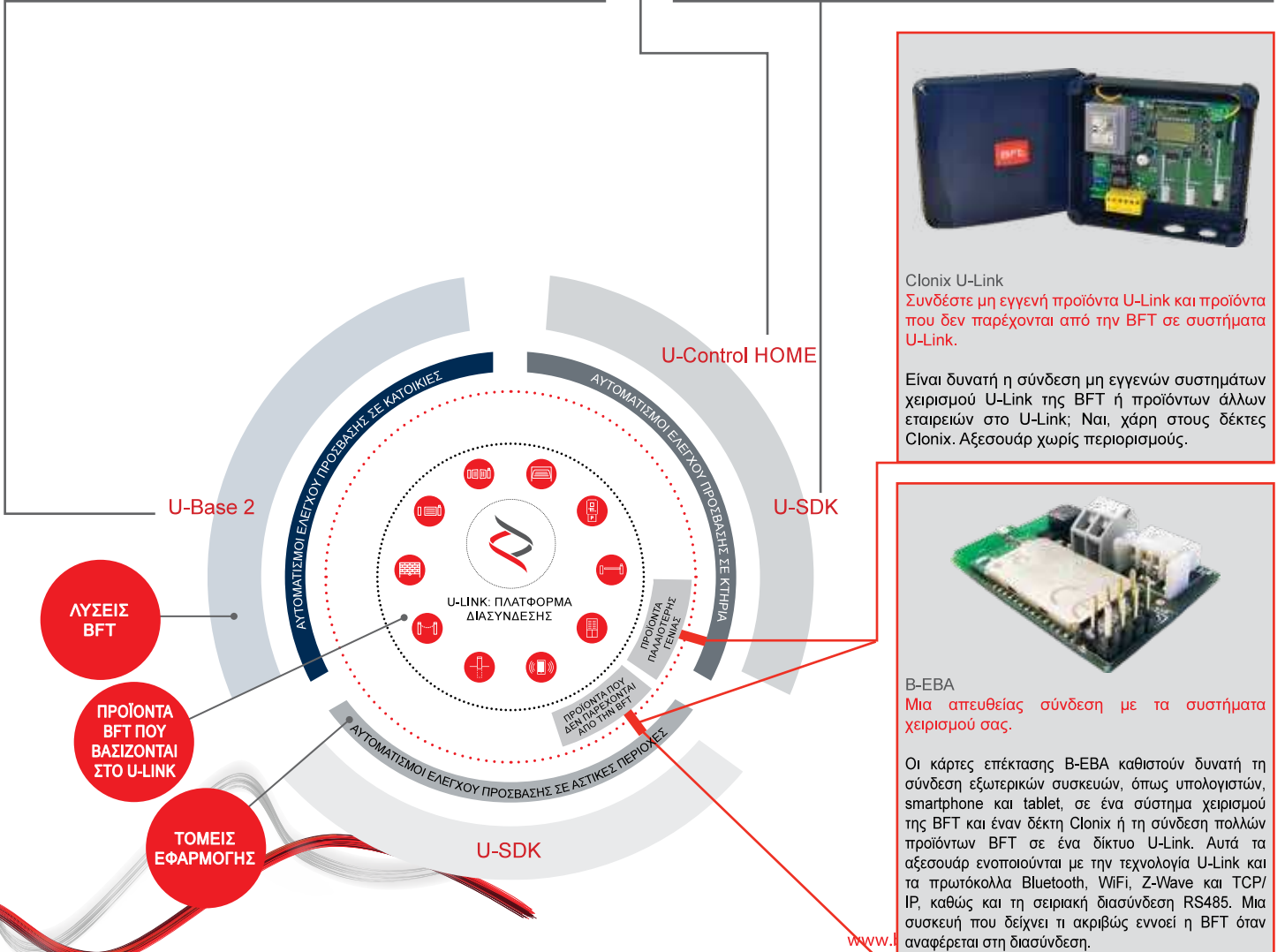


Ένα πακέτο λογισμικού για εγκατάσταση, το οποίο εκτελεί εργασίες συντήρησης και εντοπίζει τυχόν βλάβες στα συστήματα χειρισμού που είναι συμβατά με το U-Link, εύκολα και άνετα.

### U-SDK



Το U-SDK είναι η εφαρμογή μέσω της οποίας τα συστήματα αυτοματισμού της BFT γίνονται συμβατά και μπορούν εύκολα να ενσωματωθούν σε ένα δίκτυο BMS.



**Clonix U-Link**  
Συνδέστε μη εγγενή προϊόντα U-Link και προϊόντα που δεν παρέχονται από την BFT σε συστήματα U-Link.

Είναι δυνατή η σύνδεση μη εγγενών συστημάτων χειρισμού U-Link της BFT ή προϊόντων άλλων εταιρειών στο U-Link; Ναι, χάρη στους δέκτες Clonix. Αξεσουάρ χωρίς περιορισμούς.



**B-EBA**  
Μια απευθείας σύνδεση με τα συστήματα χειρισμού σας.

Οι κάρτες επέκτασης B-EBA καθιστούν δυνατή τη σύνδεση εξωτερικών συσκευών, όπως υπολογιστών, smartphone και tablet, σε ένα σύστημα χειρισμού της BFT και έναν δέκτη Clonix ή τη σύνδεση πολλών προϊόντων BFT σε ένα δίκτυο U-Link. Αυτά τα αξεσουάρ εντοπίζονται με την τεχνολογία U-Link και τα πρωτόκολλα Bluetooth, WiFi, Z-Wave και TCP/IP, καθώς και τη σειριακή διασύνδεση RS485. Μια συσκευή που δείχνει τι ακριβώς εννοεί η BFT όταν αναφέρεται στη διασύνδεση.



INFORMATION REGARDING THE PROTECTION OF THE INDUSTRIAL AND INTELLECTUAL PROPERTY RIGHTS OF BFT. BFT S.p.A. protects its industrial property by depositing trademarks, patents, models and designs. The intellectual property of BFT S.p.A. is protected by copyright law. BFT S.p.A. also protects its know-how by taking measures to protect the technical and commercial information inherent in its company and products. All the products in this catalogue are ORIGINAL BFT MODELS and only BFT S.p.A. is authorised to produce them and market them anywhere in the world. All the commercial names in this catalogue are owned by BFT S.p.A., and only BFT S.p.A. is authorised to use them in relation to the corresponding merchandise category. FALSIFIERS WILL BE PROCEEDED AGAINST IN ACCORDANCE WITH BOTH CIVIL AND CRIMINAL LAW. THESE CONDITIONS NOT ONLY GUARANTEE THE INTELLECTUAL PROPERTY RIGHTS OF BFT, BUT ALSO PROTECT CUSTOMERS BY GUARANTEEING THAT THE PRODUCTS THEY ARE PURCHASING ARE ORIGINAL BFT PRODUCTS RESULTING FROM STUDIES AND DESIGNS WITHIN THE BFT COMPANY.