



Be ahead

PILLAR B 275/800.6C

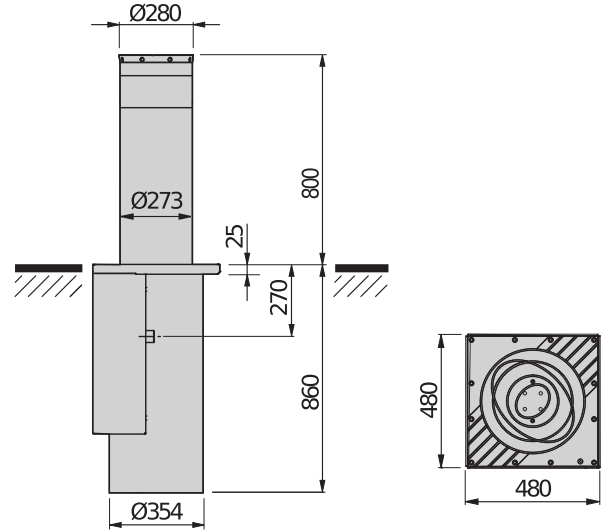




PILLAR B 275/800.6C



Parking and traffic bollards



Υδραυλικό κολωνάκι προστασίας από τρομοκρατικές ενέργειες με ενσωματωμένη υδραυλική μονάδα ελέγχου. Κατάλληλο για την προστασία ευαίσθητων περιοχών, χάρη στην ειδική έκδοση "SD" που διατηρεί τον άξονα ανεβασμένο σε περίπτωση διακοπής ρεύματος και για δημόσιες εγκαταστάσεις όπου, στην τυπική έκδοση, ο άξονας χαμηλώνει αυτόματα όταν δεν υπάρχει ρεύμα.





PILLAR B 275/800.6C



Parking and traffic bollards

PILLAR B 275/800.6C

Κωδικός	Ci	Όνομα	Περιγραφή
P970093 00001	2601346	PILLAR B 275/800.6C L	Υδραυλικό κολωνάκι 230 V, ύψος άξονα 800 mm και διάμετρος 273 mm. Σε περίπτωση διακοπής ρεύματος, το κολωνάκι χαμηλώνει αυτόματα. Έκδοση βαμμένου ανοξειδωτού ατσαλιού, RAL 7015. Περιλαμβάνεται πλαίσιο θεμελίωσης. Καπάκι λυχνίας LED.
P970093 00101	2605582	PILLAR B 275/800.6C L - RAL	Υδραυλικό κολωνάκι 230 V, ύψος άξονα 800 mm και διάμετρος 273 mm. Σε περίπτωση διακοπής ρεύματος, το κολωνάκι χαμηλώνει αυτόματα. Έκδοση βαμμένου ατσαλιού. Χρώμα RAL κατόπιν παραγγελίας. Περιλαμβάνεται πλαίσιο θεμελίωσης Καπάκι λυχνίας LED.
P970093 00002	2605581	PILLAR B 275/800.6C LI	Υδραυλικό κολωνάκι 230 V, ύψος άξονα 800 mm και διάμετρος 273 mm. Σε περίπτωση διακοπής ρεύματος, το κολωνάκι χαμηλώνει αυτόματα. Περιλαμβάνεται πλαίσιο θεμελίωσης. Καπάκι λυχνίας LED. Έκδοση βαμμένου ατσαλιού AISI 304.
P970093 00302	2600994	PILLAR B 275/800.6C LI STAINLESS STEEL 316	Υδραυλικό κολωνάκι 230 V, ύψος άξονα 800 mm και διάμετρος 273 mm. Σε περίπτωση διακοπής ρεύματος, το κολωνάκι χαμηλώνει αυτόματα. Περιλαμβάνεται πλαίσιο θεμελίωσης. Καπάκι λυχνιών LED, έκδοση ανοξειδωτού ατσαλιού AISI 316L.
P970093 00003	2601347	PILLAR B 275/800.6C L SD	Υδραυλικό κολωνάκι 230 V, ύψος άξονα 800 mm και διάμετρος 273 mm. Καπάκι λυχνίας LED και κολλητική ταινία H: 100 mm, εγκεκριμένα. Ο άξονας μένει ανεβασμένος σε περίπτωση διακοπής ρεύματος. Έκδοση βαμμένου ατσαλιού RAL 7015. Καπάκι λυχνίας LED. Έκδοση Security & Device.
P970093 00103	2605583	PILLAR B 275/800.6C L SD - RAL	Υδραυλικό κολωνάκι 230 V, ύψος άξονα 800 mm και διάμετρος 273 mm. Καπάκι λυχνίας LED και κολλητική ταινία H: 100 mm, εγκεκριμένα. Ο άξονας παραμένει στην επάνω θέση σε περίπτωση διακοπής ρεύματος. Έκδοση βαμμένου ατσαλιού, χρώμα RAL κατόπιν παραγγελίας. Περιλαμβάνεται πλαίσιο θεμελίωσης. Καπάκι λυχνίας LED. Έκδοση Security & Device.
P970093 00004	2601348	PILLAR B 275/800.6C LI SD	Υδραυλικό κολωνάκι 230 V, ύψος άξονα 800 mm και διάμετρος 273 mm. Σε περίπτωση διακοπής ρεύματος, το κολωνάκι παραμένει ανεβασμένο. Περιλαμβάνεται πλαίσιο θεμελίωσης. Καπάκι λυχνίας LED. Έκδοση Security & Device. Έκδοση ανοξειδωτού ατσαλιού 304.
P970093 00304	2605584	PILLAR B 275/800.6C LI SD STAINLESS STEEL 316	Υδραυλικό κολωνάκι 230 V, ύψος άξονα 800 mm και διάμετρος 273 mm. Καπάκι λυχνίας LED και κολλητική ταινία H: 100 mm, πιστοποιημένα. Σε περίπτωση διακοπής ρεύματος, το κολωνάκι παραμένει ανεβασμένο. Περιλαμβάνεται πλαίσιο θεμελίωσης. Καπάκι λυχνίας LED. Έκδοση Security & Device. Έκδοση βαμμένου ατσαλιού AISI 316L.

PERSEO CBE 230.P SD: Control unit with built-in U-Link, receiver and heating circuit (up to -40°C) for electromechanical and hydraulic bollards. You can manage up to 4 bollards at the same time (maximum 1 XPASS 330/1200 or 2 XPASS B 275/800 EFO)



Op D113812 00002 - Ci 2600139 - PERSEO CBE 230.P SD - Συνιστώμενο



- Control unit with built-in U-Link, receiver and heating circuit (up to -40°C) for electromechanical and hydraulic bollards. You can manage up to 4 bollards at the same time (maximum 1 XPASS 330/1200 or 2 XPASS B 275/800 EFO)
- Application: Control panel for operating 1 to 4 automatic bollards, single-phase (in parallel) (maximum 1 XPASS 330/1200 or 2 XPASS B 275/800 EFO)
- Τροφοδοσία πίνακα: 230 V μονοφασικό
- Ισχύς εξόδου: 230 VAC μονοφασικό, μέγ. 12 A
- Κύρια χαρακτηριστικά: αφαιρούμενα μπλοκ ακροδεκτών, ψηφιακός προγραμματισμός, θόνη 3 ψηφίων, σύνδεσμος προγραμματιστή Proxima, περιλαμβάνεται δίκανалος δέκτης 2.048 κωδικών, θερμαντικό σώμα για λειτουργία στους -40°C, πλήρης υποστήριξη για κολωνάκια υψηλής ασφάλειας, 11 είσοδοι, 9 έξοδοι.
- Κύρια χαρακτηριστικά: διασυνδεσιμότητα U-Link, αυτόματο εκ νέου κλείσιμο, χωριστό άνοιγμα και κλείσιμο, προαναβόσθημα, έλεγχος κατάστασης οδηγού, αυτόματος ή ημιαυτόματος, διαχείριση διακόπτη ορίου ανοίγματος και κλεισίματος, διευθέτηση για UPS.

	PILLAR B 275/800.6C L	PILLAR B 275/800.6C L - RAL	PILLAR B 275/800.6C LI	PILLAR B 275/800.6C LI STAINLESS STEEL 316
Ύψος στελέχους	800 mm	800 mm	800 mm	800 mm
Διάμετρος στελέχους	273 mm	273 mm	273 mm	273 mm
Πάχος ράβδου	6 mm	6 mm	6 mm	6 mm
Τροφοδοσία	230 V	230 V	230 V	230 V
Μονάδα ελέγχου	PERSEO CBE	PERSEO CBE	PERSEO CBE	PERSEO CBE
Αντοχή στην πρόσκρουση	20000 J	20000 J	20000 J	20000 J
Αντοχή στη θραύση	250000 J	250000 J	250000 J	250000 J
Χειροκίνητος χειρισμός	αναστρέψιμος όταν δεν υπάρχει τάση	αναστρέψιμος όταν δεν υπάρχει τάση	αναστρέψιμος όταν δεν υπάρχει τάση	αναστρέψιμος όταν δεν υπάρχει τάση
Συχνότητα χρήσης	3000 Op/gg	3000 Op/gg	3000 Op/gg	3000 Op/gg



PILLAR B 275/800.6C



Parking and traffic bollards

	PILLAR B 275/800.6C L	PILLAR B 275/800.6C L - RAL	PILLAR B 275/800.6C LI	PILLAR B 275/800.6C LI STAINLESS STEEL 316
Τύπος διακόπτη ορίου	Μαγνητικός αισθητήρας REED	Μαγνητικός αισθητήρας REED	Μαγνητικός αισθητήρας REED	Μαγνητικός αισθητήρας REED
Επεξεργασία ράβδου	Επικάλυψη και βαφή καταπόρησης RAL 7015	Ειδική επικάλυψη και βαφή καταπόρησης RAL	Βαμμένο ατσάλι AISI 304,	Ανοξείδωτο ατσάλι AISI 316L
Περιβαλλοντικές συνθήκες	-40 ÷ 60 °C	-40 ÷ 60 °C	-40 ÷ 60 °C	-40 ÷ 60 °C
Βαθμός προστασίας	IP67	IP67	IP67	IP67

	PILLAR B 275/800.6C L SD	PILLAR B 275/800.6C L SD - RAL	PILLAR B 275/800.6C LI SD	PILLAR B 275/800.6C LI SD STAINLESS STEEL 316
Ύψος στελέχους	800 mm	800 mm	800 mm	800 mm
Διάμετρος στελέχους	273 mm	273 mm	273 mm	273 mm
Πάχος ράβδου	6 mm	6 mm	6 mm	6 mm
Τροφοδοσία	230 V	230 V	230 V	230 V
Μονάδα ελέγχου	PERSEO CBE	PERSEO CBE	PERSEO CBE	PERSEO CBE
Αντοχή στην πρόσκρουση	20000 J	20000 J	20000 J	20000 J
Αντοχή στη θραύση	250000 J	250000 J	250000 J	250000 J
Χειροκίνητος χειρισμός	Κλειδί απελευθέρωσης	Κλειδί απελευθέρωσης	Κλειδί απελευθέρωσης	Κλειδί απελευθέρωσης
Συχνότητα χρήσης	3000 Op/gg	3000 Op/gg	3000 Op/gg	3000 Op/gg
Τύπος διακόπτη ορίου	Μαγνητικός αισθητήρας REED	Μαγνητικός αισθητήρας REED	Μαγνητικός αισθητήρας REED	Μαγνητικός αισθητήρας REED
Επεξεργασία ράβδου	Επικάλυψη και βαφή καταπόρησης RAL 7015	Ειδική επικάλυψη και βαφή καταπόρησης RAL	Βαμμένο ατσάλι AISI 304,	Ανοξείδωτο ατσάλι AISI 316L
Περιβαλλοντικές συνθήκες	-40 ÷ 60 °C	-40 ÷ 60 °C	-40 ÷ 60 °C	-40 ÷ 60 °C
Βαθμός προστασίας	IP67	IP67	IP67	IP67

ΣΥΝΙΣΤΩΜΕΝΑ ΑΞΕΣΟΥΑΡ

	Cp P800102 - Ci 2605281 PILLAR ALARM Μαγνητικό κιτ προστασίας από κλοπή για τα υδραυλικά κολωνάκια PILLAR B. Να ζητηθεί κατά την παραγγελία		Cp P111001 00003 - Ci 2611209 RME 2 Δικάναλος ανιχνευτής μεταλλικών αντικειμένων 230 V με βάση εγκατάστασης
	Cp D110926 00001 - Ci 2600569 SPIRA 2X1 Μαγνητική σπείρα 2 x 1 m		Cp P800114 - Ci 2605291 BOLLARD CABLE EXT25 Επιπλέον χρέωση για το καλώδιο 25 m για κολωνάκια (που θα προστεθεί στα 10 που περιλαμβάνονται στα κολωνάκια)
	Cp P800115 - Ci 2605292 BOLLARD CABLE EXT50 Επιπλέον χρέωση για το καλώδιο 50 m για κολωνάκια (που θα προστεθεί στα 10 που περιλαμβάνονται στα κολωνάκια)		Cp P111786 - Ci 2605171 LOOP DETECTOR PRO 230V Ανιχνευτής μεταλλικών αντικειμένων, 2 κανάλια, 230VAC, έως 4 συχνότητες ανά κανάλι για την εγκατάσταση παρακείμενων πηνίων, προσαρμόσιμο επίπεδο ευαισθησίας, λειτουργία ενίσχυσης για αύξηση της ευαισθησίας, διαχείριση κατεύθυνσης διαδρομής



Parking and traffic bollards

Τι είναι το U-Link;

Η τεχνολογία που σας δίνει περισσότερη δύναμη

Το U-Link, ή αλλιώς Universal Link, είναι μια αποκλειστική πλατφόρμα της BFT που μπορεί να χρησιμοποιηθεί για τη δημιουργία οικοσυστημάτων προηγμένης τεχνολογίας. Στον τομέα των Αυτοματισμών ελέγχου πρόσβασης σε κατοικίες, μπορεί να χρησιμοποιηθεί για επικοινωνία με όλες τις συσκευές αυτοματισμού ελέγχου πρόσβασης σε κατοικίες οποιασδήποτε εταιρείας. Εξοικονομεί χρόνο και σας επιτρέπει να ελέγχετε τα πάντα εύκολα και χωρίς καμία ανησυχία.

Είναι διαισθητικό

Εύκολη εγκατάσταση και χρήση

Είναι προσαρμόσιμο

Μπορείτε να προσθέσετε όσες συσκευές θέλετε

Είναι ευέλικτο

Σας επιτρέπει να δημιουργείτε ομάδες διασυνδεδεμένων προϊόντων

Είναι πρακτικό

Λειτουργεί με ή χωρίς σύνδεση στο Internet

Είναι λειτουργικό

Οι ρυθμίσεις του μπορούν να ελεγχθούν εξ αποστάσεως με χρήση ειδικών εφαρμογών



Parking and traffic bollards

Τα πάντα σε μία οθόνη: μάθετε περισσότερα για αυτήν την εκπληκτική τεχνολογία

Μια μοναδική στον κόσμο πλατφόρμα η οποία μπορεί να χρησιμοποιηθεί για τη δημιουργία οικοσυστημάτων προηγμένης τεχνολογίας προσφέροντας τεράστια ποικιλία λύσεων για πολλούς διαφορετικούς τομείς.

Αυτή η ιδιόκτητη πλατφόρμα, η οποία αποτελεί βασικό χαρακτηριστικό των προϊόντων BFT, χάρη στις κάρτες B-EBA και στον δέκτη Clonix U-Link, είναι κατάλληλη για όλα τα πρωτόκολλα ή τα προϊόντα αυτοματισμού ελέγχου πρόσβασης (συμπεριλαμβανομένων προϊόντων BFT, προϊόντων που δεν παρέχονται από την BFT και παλαιότερων εκδόσεων) και μπορεί να χρησιμοποιηθεί σε πολλούς διαφορετικούς τομείς. Αυτό σημαίνει ότι κάθε συσκευή μετατρέπεται σε μια έξυπνη συσκευή που μπορεί να διασυνδεθεί με άλλα συστήματα, μέσω μιας γλώσσας που εξελίσσεται σε παγκόσμια.



U-Control HOME

Το U-Control HOME είναι η εφαρμογή που σας επιτρέπει να ανοίγετε την πύλη του σπιτιού σας και να ελέγχετε εξ αποστάσεως τα συστήματα αυτοματισμού της BFT χρησιμοποιώντας το smartphone σας. Η έκδοση iOS μπορεί να χρησιμοποιηθεί για το αυτόματο άνοιγμα του συστήματος αυτοματισμού όταν βρίσκεστε κοντά του.

U-Base 2

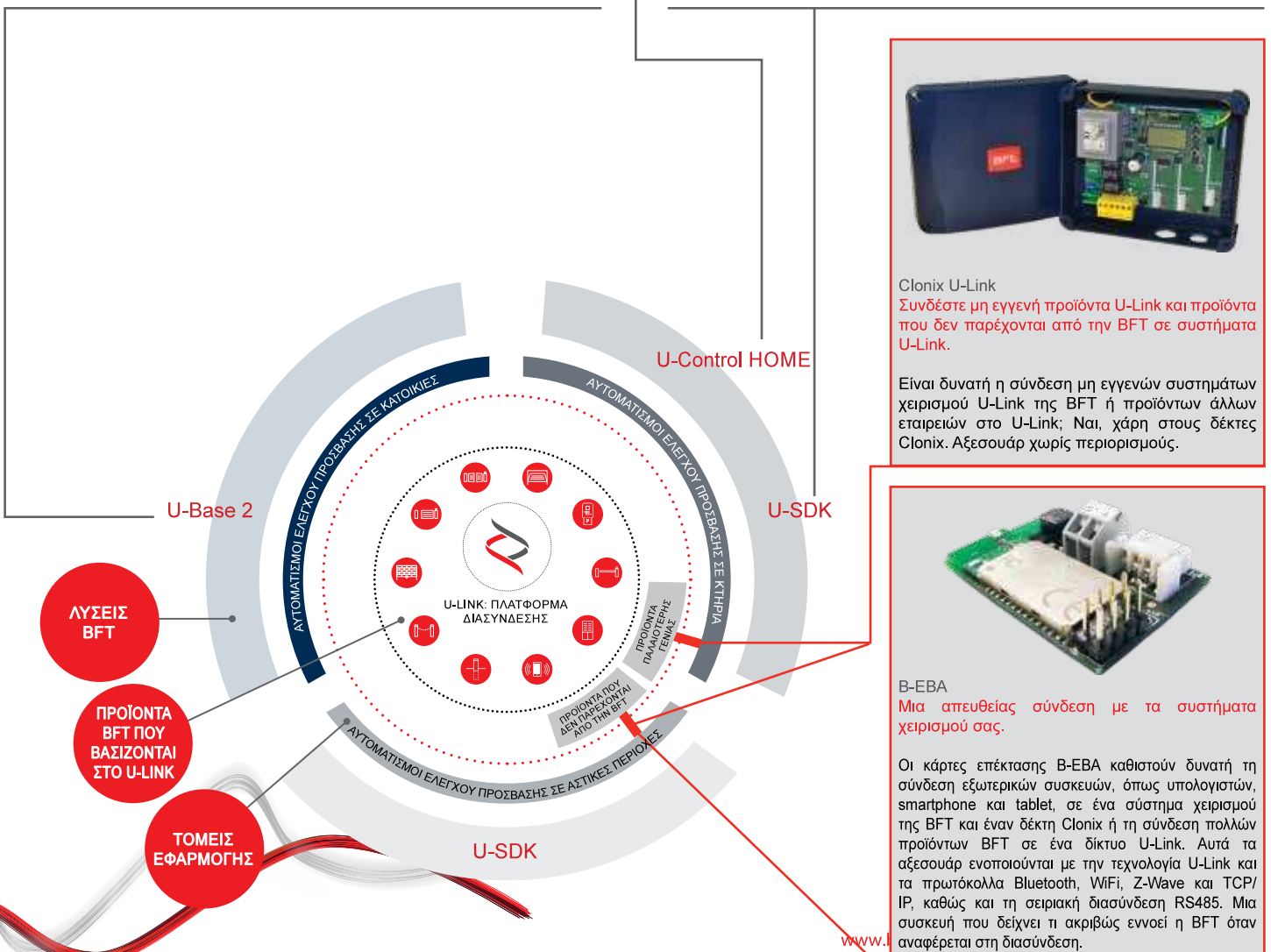


Ένα πακέτο λογισμικού για εγκατάσταση, το οποίο εκτελεί εργασίες συντήρησης και εντοπίζει τυχόν βλάβες στα συστήματα χειρισμού που είναι συμβατά με το U-Link, εύκολα και άνετα.

U-SDK



Το U-SDK είναι η εφαρμογή μέσω της οποίας τα συστήματα αυτοματισμού της BFT γίνονται συμβατά και μπορούν εύκολα να ενσωματωθούν σε ένα δίκτυο BMS.



Clonix U-Link
Συνδέστε μη εγγενή προϊόντα U-Link και προϊόντα που δεν παρέχονται από την BFT σε συστήματα U-Link.

Είναι δυνατή η σύνδεση μη εγγενών συστημάτων χειρισμού U-Link της BFT ή προϊόντων άλλων εταιρειών στο U-Link; Ναι, χάρη στους δέκτες Clonix. Αξεσουάρ χωρίς περιορισμούς.



B-EBA
Μια απευθείας σύνδεση με τα συστήματα χειρισμού σας.

Οι κάρτες επέκτασης B-EBA καθιστούν δυνατή τη σύνδεση εξωτερικών συσκευών, όπως υπολογιστών, smartphone και tablet, σε ένα σύστημα χειρισμού της BFT και έναν δέκτη Clonix ή τη σύνδεση πολλών προϊόντων BFT σε ένα δίκτυο U-Link. Αυτά τα αξεσουάρ εντοπίζονται με την τεχνολογία U-Link και τα πρωτόκολλα Bluetooth, WiFi, Z-Wave και TCP/IP, καθώς και τη σειριακή διασύνδεση RS485. Μια συσκευή που δείχνει τι ακριβώς εννοεί η BFT όταν αναφέρεται στη διασύνδεση.



INFORMATION REGARDING THE PROTECTION OF THE INDUSTRIAL AND INTELLECTUAL PROPERTY RIGHTS OF BFT. BFT S.p.A. protects its industrial property by depositing trademarks, patents, models and designs. The intellectual property of BFT S.p.A. is protected by copyright law. BFT S.p.A. also protects its know-how by taking measures to protect the technical and commercial information inherent in its company and products. All the products in this catalogue are ORIGINAL BFT MODELS and only BFT S.p.A is authorised to produce them and market them anywhere in the world. All the commercial names in this catalogue are owned by BFT S.p.A., and only BFT S.p.A. is authorised to use them in relation to the corresponding merchandise category. FALSIFIERS WILL BE PROCEEDED AGAINST IN ACCORDANCE WITH BOTH CIVIL AND CRIMINAL LAW. THESE CONDITIONS NOT ONLY GUARANTEE THE INTELLECTUAL PROPERTY RIGHTS OF BFT, BUT ALSO PROTECT CUSTOMERS BY GUARANTEEING THAT THE PRODUCTS THEY ARE PURCHASING ARE ORIGINAL BFT PRODUCTS RESULTING FROM STUDIES AND DESIGNS WITHIN THE BFT COMPANY.