



Be ahead



GIOTTO ULTRA 36

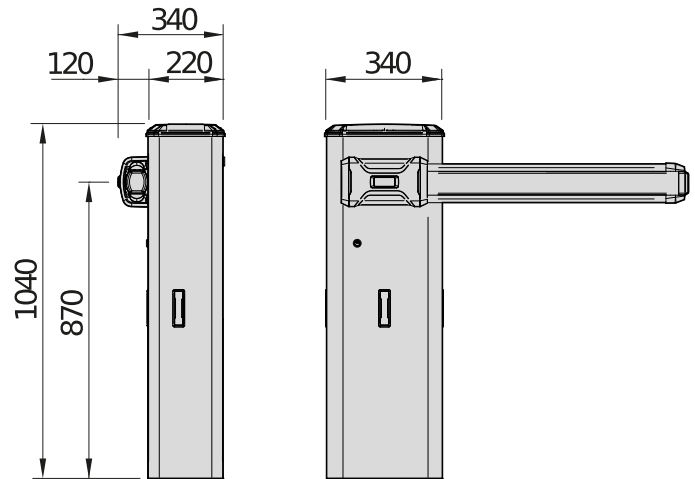




GIOTTO ULTRA 36



Road barriers



Sortiment elektromechanischer Schranken, 24 V, mit einer Öffnungsgeschwindigkeit zwischen 2,2 und 4 Sekunden, abhängig von der Länge der Stange.

Ideal für die Installation auf Großparkplätzen, Fahrspuren von Straßen und Industriefahrwegen und mit einer Breite von 2 bis 6 Metern.

Erhöhte Kontrolle der Bewegung und Aufprallreaktion mittels Encoder.

Integrierte Steuerung mit U-Link-Anschluss.

Ästhetische Ausführung wie die Schranke Maxima U36.

Umfangreiches Sortiment an Zubehör für jede Art von Anwendung.



GIOTTO ULTRA 36



Road barriers

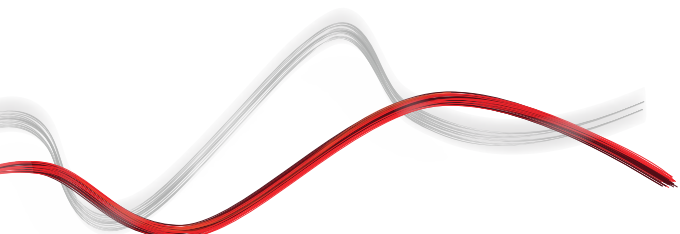


GIOTTO ULTRA 36

Code	Ci	Name	Beschreibung	
P940100 00002	2605398	GIOTTO BT A ULTRA36 230V50	Schranke mit Stromversorgung von 24 V für Durchfahrtsbreiten bis zu 4,0 m und Öffnungszeit von 2,2 s. Aufprallreaktion mittels Encoder. Farbe Grau, RAL 7015. Integrierte Steuerung mit U-Link-Anschluss.	U-Link
P940101 00002	2605399	GIOTTO BT A ULTRA36 XL 230V50	Schranke mit Stromversorgung von 24 V für Durchfahrtsbreiten bis zu 6,0 m und Öffnungszeit von 4,0 s. Aufprallreaktion mittels Encoder. Farbe Grau, RAL 7015. Integrierte Steuerung mit U-Link-Anschluss.	U-Link

	GIOTTO BT A ULTRA36 230V50	GIOTTO BT A ULTRA36 XL 230V50
Öffnungszeit (je nach Breite des Schrankenbaums)	2,2 s	4,0 s
Lichte Durchfahrt	4,0 m	6,0 m
Motorstromversorgung	24 V	24 V
Steuerzentrale	MERAK GIOTTO ULTRA 36	MERAK GIOTTO ULTRA 36
Verlangsamung	Ja	Ja
Überlastbegrenzung	Encoder	Encoder
Notentriegelung	Personalisierter Schlüssel	Personalisierter Schlüssel
Betriebsfrequenz	sehr intensiv	intensiv
Verarbeitungstyp	Kataphorese und Lackierung in RAL 7015	Kataphorese und Lackierung in RAL 7015
Umweltbedingungen	-20÷55 °C	-20÷55 °C
Schutzklasse	IP54	IP54

	Cp P120087 00001 - Ci 2601376 BOOM PS30 Aluminium-Schrankenbaum, Durchfahrtsbreite L = 3 m mit roten Reflektoren. Inkl. Gummi und oberem optischen Diffusor. Licht nicht enthalten.		Cp P120087 00002 - Ci 2601377 BOOM PS40 Aluminium-Schrankenbaum, Durchfahrtsbreite L = 4 m mit roten Reflektoren. Inkl. Gummi und oberem optischen Diffusor. Licht nicht enthalten.
	Cp P120087 00003 - Ci 2601378 BOOM PS50 Aluminium-Schrankenbaum, Durchfahrtsbreite L = 5 m mit roten Reflektoren. Inkl. Gummi und oberem optischen Diffusor. Licht nicht enthalten.		Cp P120100 - Ci 2605247 OMEGA PS GIOTTO ULTRA 36 Baumverriegelung, Fingerklemmschutz und Schraubteile für BOOM PS an Giotto Ultra 36. Schrankenbaum nicht inbegriffen.
	Cp P120087 00005 - Ci 2601491 BOOM PS60 NCG Aluminiumbaum, Durchfahrtsbreite L = 6 m, mit roten Reflektoren. Gummischutz, oberer optischer Diffusor und Leuchten nicht inbegriffen.		



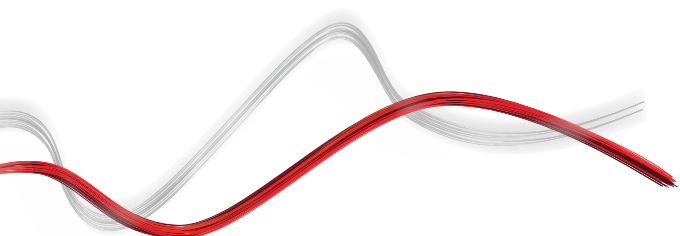


Road barriers



EMPFOHLENER ZUBEHÖR

	<p>Cp P120089 20001 - Ci 2605241 LIGHT PS/ES 30-IP67</p> <p>Set mit leuchtstarken LED-Leuchten, Farbe Rot-Grün, zu montieren an Schrankenbäumen BOOM PS/ES, L = 3 Meter. Netzteil nicht inbegriffen.</p>		<p>Cp P120089 20002 - Ci 2605242 LIGHT PS/ES 40-IP67</p> <p>Set mit leuchtstarken LED-Leuchten, Farbe Rot-Grün, zu montieren an Schrankenbäumen BOOM PS/ES, L = 4 Meter. Netzteil nicht inbegriffen.</p>
	<p>Cp P120089 20003 - Ci 2605243 LIGHT PS/ES 50-IP67</p> <p>Set mit leuchtstarken LED-Leuchten, Farbe Rot-Grün, zu montieren an Schrankenbäumen BOOM PS/ES, L = 5 Meter. Netzteil nicht inbegriffen.</p>		<p>Cp P120116 - Ci 2601492 GT BOARD</p> <p>Netzteil für Leuchten LIGHT PS/ES für Giotto Ultra 36</p>
	<p>Cp P120085 - Ci 2601279 BTM-SKIRT</p> <p>Unteres Hängegitter für BOOM PS Schrankenbäume. Modullänge L = 2 m.</p>		<p>Cp P120095 - Ci 2601389 BRACKET SKIRT</p> <p>Verbindungshalterung zwischen Schrankengehäuse und einfachem (BTM SKIRT) oder doppeltem (FULL SKIRT) Aluminiumgestell.</p>
	<p>Cp P111782 - Ci 2601411 COMPACTA A20-180</p> <p>Fotozellen (Paar) bis 180° schwenkbar Reichweite 20 Meter 12-33 VAC/15-35 VDC Stromversorgung.</p>		<p>Cp P120080 - Ci 2601319 FAF UNI R</p> <p>Einstellbare Universal-Auflage für alle Schrankenbäume; empfohlen bei Installation des Zubehörs FULL SKIRT.</p>
	<p>Cp P120023 - Ci 2600216 FAF 2</p> <p>Auflagepfosten für Schrankenbäume. Schraubbefestigung am Boden.</p>		





Road barriers



Empowered by
U-LINK

EasyAXS

EASY CONNECT. EASY ACCESS.



Die neue Konnektivätslösung, mit der die Leistungsfähigkeit der Produkte und Services von BFT erhöht wird, die Zugangsautomatisierungen intelligenter macht, lässt sich von Installateuren, aber auch von Endbenutzern einfach bedienen.

1



EASY TO CONNECT



KONNEKTIVITÄTS-MODUL
PLUG&PLAY
ZUM SCHNELLEN
ANSCHLIESSEN DER
LÖSUNGEN VON BFT



2

EASY TO SET UP



EINSTELLUNG
UND STEUERUNG
DES MOTORS
MIT DER APP
EasyAXS

3

EASY TO CONTROL



App TaHoma
ERLAUBT KUNDEN
DEN INTELLIGENTEN
ZUGANG ZU IHREM
ZUHAUSE





Road barriers

Empowered by
U-LINK

EASY TO CONNECT

WLAN-MODUL



→ 10/15 Meter

**WLAN-MODUL
+ ANTENNE**



→ 20/25 Meter

**MOBIL-MODUL
+ ANTENNE + SIM**



→ ∞



**PLUG&PLAY-
INSTALLATION**



**IMMER
VERBUNDEN**



**NOCH MEHR
VERBUNDEN**



**EASY TO SET UP
FÜR INSTALLATEURE**



**EASY TO CONTROL
FÜR KUNDEN**





Road barriers

 Empowered by
U-LINK

U-LINK 2.0

U-LINK - NOCH MODERNER, MIT NOCH MEHR FUNKTIONEN



Ist skalierbar

Erlaubt, eine unbegrenzte Anzahl von Geräten hinzuzufügen



Ist intuitiv

Einfach zu installieren und zu benutzen



Ist funktional

Kontrolle von Parametern und Update von Firmware aus der Ferne über spezielle Anwendungen



Ist praktisch

Funktioniert mit oder ohne Internetverbindung



Ist flexibel

Erlaubt, Gruppen angeschlossener Produkte zu erstellen

U-Link, die exklusive Technologieplattform von **BFT**, wurde im Hinblick auf eine noch bessere Interaktion mit technologischen Ökosystemen der neuesten Generation weiterentwickelt. Es erweitert seine Fähigkeiten, mit allen Geräten der Zugangsautomatisierungen eines Hauses zu kommunizieren und wird so zu einem sehr nützlichen Instrument für den Installateur. Es beinhaltet außerdem ein noch schnelleres Kommunikationsprotokoll mit einer erhöhten Sicherheit bei der Übermittlung von Daten.

Und was noch wichtiger ist: damit sparen Sie Zeit, können alles ganz einfach steuern und brauchen sich keine Sorgen mehr zu machen.



Road barriers

Empowered by
U-LINK

U-SECURITY

EIN NEUES **FUNKPROTOKOLL,** DAS NOCH SICHERER IST



→ **Ist sicher**

Dank einer mit Kryptoschlüssel geschützten Datenübertragung

U-Security ist eine neue Technologie von **BFT**, die eine verschlüsselte Rolling-Code-Übertragung beinhaltet; Dank des Kryptoschlüssels, der den Code der Fernbedienung maskiert, ist es nicht möglich, eine Fernbedienung von BFT mit dem Modell einer anderen Marke zu klonen.

Die Funktionen des Systems **Er Ready** sind integriert, und zusätzlich steht ein neues Verfahren zur Programmierung der Fernbedienungen durch Einlesen eines QR-Codes und einer spezifischen App zur Verfügung. Alle Produkte mit dieser Technologie sind **REPLAY**, sodass es möglich ist, den Code über eine Tastenkombination auf eine andere Fernbedienung von BFT zu übertragen.



→ **Ist einfach**

Die Ergänzung der Fernbedienung am Empfänger erfolgt ganz einfach durch Einlesen des QR-Codes und die Verwendung der entsprechenden App



→ **Ist universell**

Das Funkprotokoll ist auch mit Empfängern älterer Baureihen kompatibel

