



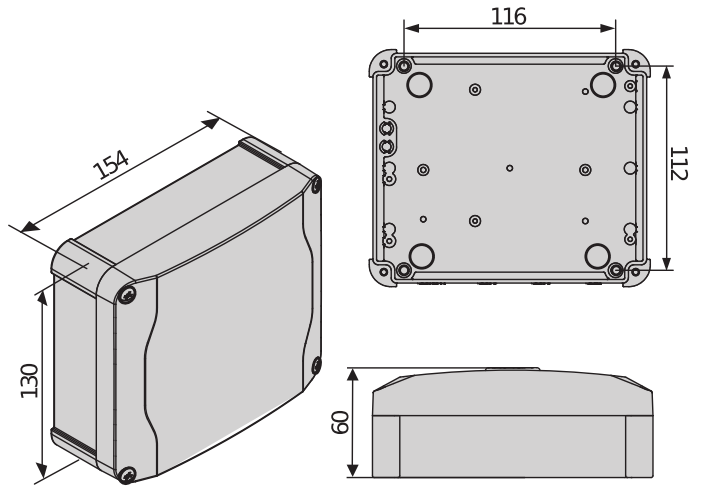
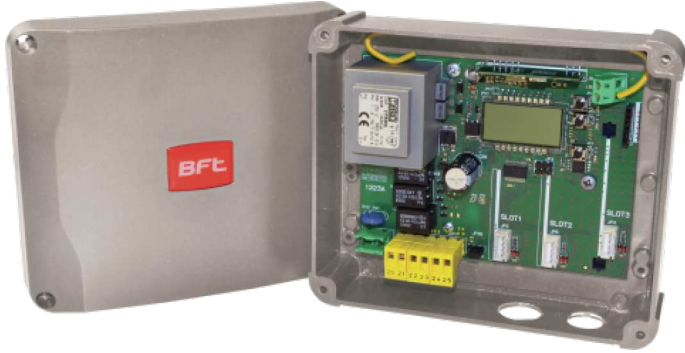
Be ahead



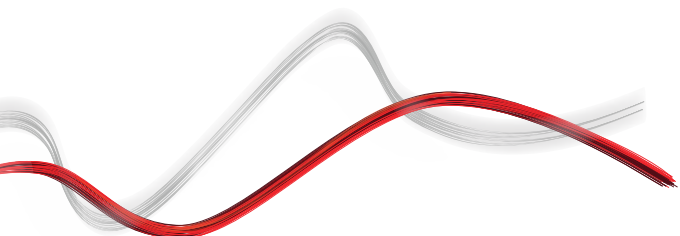
# CLONIX



## Remote control receiver



Εξωτερικός ασύρματος δέκτης στον πίνακα, 433 MHz, μεταβαλλόμενος κωδικός.  
 Ανάλογα με το μοντέλο, μπορεί να ελέγχει 1 ή 2 εξόδους μέσω των ηλεκτρονόμων.  
 Οι εκδόσεις Ultra έχουν μία ή περισσότερες υποδοχές για κάρτες επέκτασης B-EBA για την επικοινωνία πολλών πρωτοκόλλων.



## Remote control receiver



## CLONIX

Κωδικός	Ci	Όνομα	Περιγραφή
D113674 00001	2600578	CLONIX 2E	Εξωτερικός δικάναλος δέκτης μεταβαλλόμενου κωδικού 433 MHz. Μνήμη θέσης 128. Τροφοδοσία 24 V.
D113807 00002	2600587	CLONIX 2E AC U-LINK 230	Εξωτερικός δέκτης 433 MHz, συμβατός με το πρωτόκολλο U-LINK (διαθέτει 3 θύρες σύνδεσης). Τροφοδοσία 230 V, μπορεί να αποθηκεύσει έως 2.048 τηλεχειριστήρια



	CLONIX 2E	CLONIX 2E AC U-LINK 230
Τροφοδοσία	24 V	230 V
Συχνότητα	433 MHz	433 MHz
Περιβαλλοντικές συνθήκες	-20 ÷ 55 °C	-20 ÷ 55 °C
U-Link	όχι	Ναι

## ΣΥΝΙΣΤΩΜΕΝΑ ΑΞΕΣΟΥΑΡ

	<b>Co</b> P111494 - <b>Ci</b> 2600812 <b>B EBA WI-FI GATEWAY</b>		<b>Co</b> P111468 - <b>Ci</b> 2600811 <b>B EBA RS 485 LINK</b>
<p>Κάρτα επέκτασης για σύνδεση συσκευής U-Link σε οικιακό δίκτυο Wi-Fi. Παρέχεται δυνατότητα ελέγχου των συνδεδεμένων μοτέρ, ακόμα και εξ αποστάσεως, μέσω της εφαρμογής U-Control που είναι διαθέσιμη για smartphone Android και iOS.</p>		<p>Πλακέτα επέκτασης για σύνδεση ομάδων κεντρικών μονάδων με διαχείριση σειριακών εντολών</p>	

Remote control receiver



# Τι είναι το U-Link;

Η τεχνολογία που σας δίνει περισσότερη δύναμη

Το U-Link, ή αλλιώς Universal Link, είναι μια αποκλειστική πλατφόρμα της BFT που μπορεί να χρησιμοποιηθεί για τη δημιουργία οικοσυστημάτων προηγμένης τεχνολογίας. Στον τομέα των Αυτοματισμών ελέγχου πρόσβασης σε κατοικίες, μπορεί να χρησιμοποιηθεί για επικοινωνία με όλες τις συσκευές αυτοματισμού ελέγχου πρόσβασης σε κατοικίες οποιασδήποτε εταιρείας. Εξοικονομεί χρόνο και σας επιτρέπει να ελέγχετε τα πάντα εύκολα και χωρίς καμία ανησυχία.

## Είναι διαισθητικό

Εύκολη εγκατάσταση και χρήση

## Είναι προσαρμόσιμο

Μπορείτε να προσθέσετε όσες συσκευές θέλετε

## Είναι ευέλικτο

Σας επιτρέπει να δημιουργείτε ομάδες διασυνδεδεμένων προϊόντων

## Είναι πρακτικό

Λειτουργεί με ή χωρίς σύνδεση στο Internet

## Είναι λειτουργικό

Οι ρυθμίσεις του μπορούν να ελεγχθούν εξ αποστάσεως με χρήση ειδικών εφαρμογών

## Remote control receiver



## Τα πάντα σε μία οθόνη: μάθετε περισσότερα για αυτήν την εκπληκτική τεχνολογία

Μια μοναδική στον κόσμο πλατφόρμα η οποία μπορεί να χρησιμοποιηθεί για τη δημιουργία οικοσυστημάτων προηγμένης τεχνολογίας προσφέροντας τεράστια ποικιλία λύσεων για πολλούς διαφορετικούς τομείς.

Αυτή η ιδιόκτητη πλατφόρμα, η οποία αποτελεί βασικό χαρακτηριστικό των προϊόντων BFT, χάρη στις κάρτες B-EBA και στον δέκτη Clonix U-Link, είναι κατάλληλη για όλα τα πρωτόκολλα ή τα προϊόντα αυτοματισμού ελέγχου πρόσβασης (συμπεριλαμβανομένων προϊόντων BFT, προϊόντων που δεν παρέχονται από την BFT και παλαιότερων εκδόσεων) και μπορεί να χρησιμοποιηθεί σε πολλούς διαφορετικούς τομείς. Αυτό σημαίνει ότι κάθε συσκευή μετατρέπεται σε μια έξυπνη συσκευή που μπορεί να διασυνδεθεί με άλλα συστήματα, μέσω μιας γλώσσας που εξελίσσεται σε παγκόσμια.



### U-Control HOME

Το U-Control HOME είναι η εφαρμογή που σας επιτρέπει να ανοίγετε την πύλη του σπιτιού σας και να ελέγχετε εξ αποστάσεως τα συστήματα αυτοματισμού της BFT χρησιμοποιώντας το smartphone σας. Η έκδοση iOS μπορεί να χρησιμοποιηθεί για το αυτόματο άνοιγμα του συστήματος αυτοματισμού όταν βρίσκεστε κοντά του.

### U-Base 2

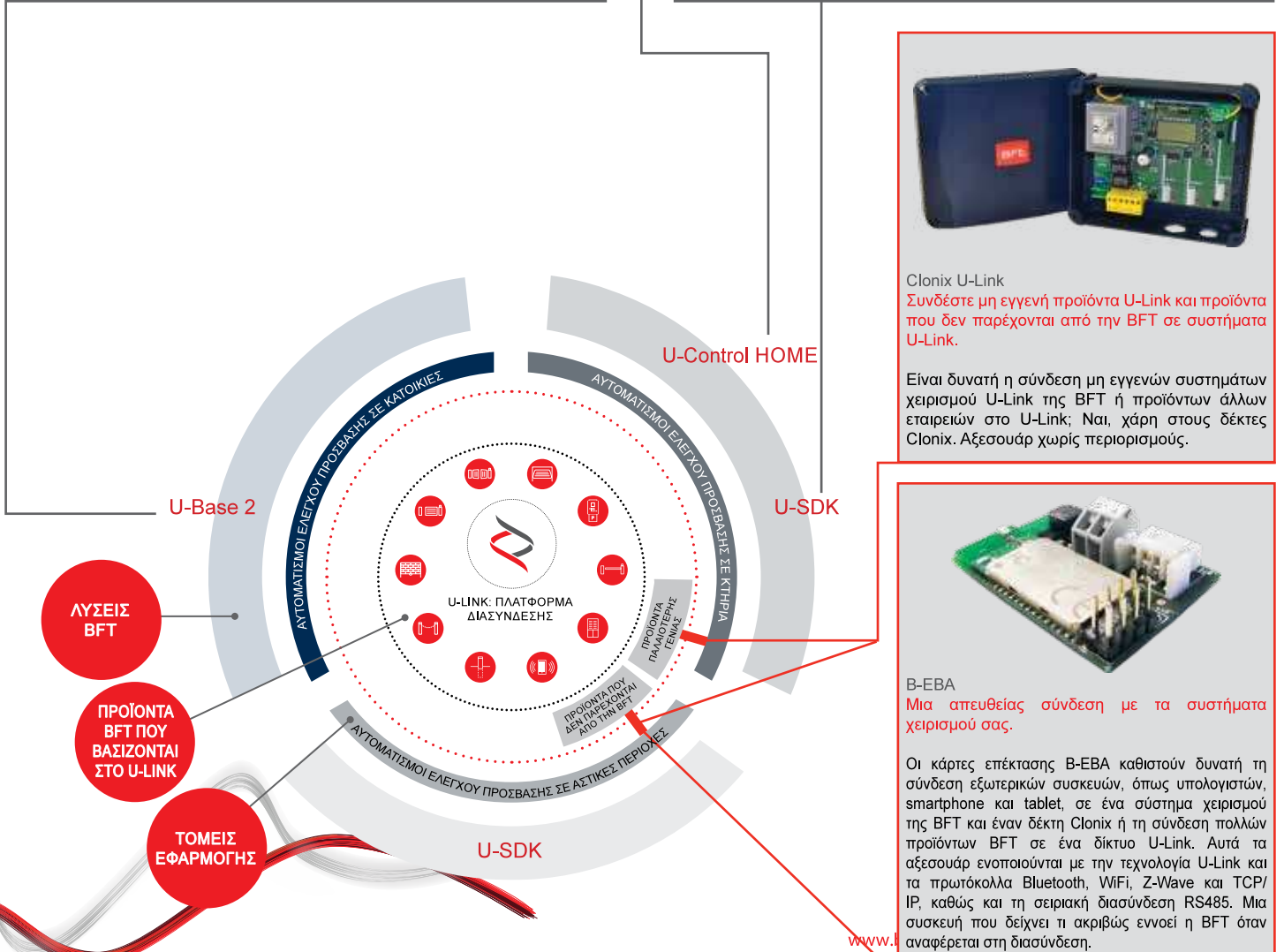


Ένα πακέτο λογισμικού για εγκατάσταση, το οποίο εκτελεί εργασίες συντήρησης και εντοπίζει τυχόν βλάβες στα συστήματα χειρισμού που είναι συμβατά με το U-Link, εύκολα και άνετα.

### U-SDK



Το U-SDK είναι η εφαρμογή μέσω της οποίας τα συστήματα αυτοματισμού της BFT γίνονται συμβατά και μπορούν εύκολα να ενσωματωθούν σε ένα δίκτυο BMS.



Clonix U-Link  
Συνδέστε μη εγγενή προϊόντα U-Link και προϊόντα που δεν παρέχονται από την BFT σε συστήματα U-Link.

Είναι δυνατή η σύνδεση μη εγγενών συστημάτων χειρισμού U-Link της BFT ή προϊόντων άλλων εταιρειών στο U-Link; Ναι, χάρη στους δέκτες Clonix. Αξεσουάρ χωρίς περιορισμούς.



B-EBA  
Μια απευθείας σύνδεση με τα συστήματα χειρισμού σας.

Οι κάρτες επέκτασης B-EBA καθιστούν δυνατή τη σύνδεση εξωτερικών συσκευών, όπως υπολογιστών, smartphone και tablet, σε ένα σύστημα χειρισμού της BFT και έναν δέκτη Clonix ή τη σύνδεση πολλών προϊόντων BFT σε ένα δίκτυο U-Link. Αυτά τα αξεσουάρ εντοπίζονται με την τεχνολογία U-Link και τα πρωτόκολλα Bluetooth, WiFi, Z-Wave και TCP/IP, καθώς και τη σειριακή διασύνδεση RS485. Μια συσκευή που δείχνει τι ακριβώς εννοεί η BFT όταν αναφέρεται στη διασύνδεση.



INFORMATION REGARDING THE PROTECTION OF THE INDUSTRIAL AND INTELLECTUAL PROPERTY RIGHTS OF BFT. BFT S.p.A. protects its industrial property by depositing trademarks, patents, models and designs. The intellectual property of BFT S.p.A. is protected by copyright law. BFT S.p.A. also protects its know-how by taking measures to protect the technical and commercial information inherent in its company and products. All the products in this catalogue are ORIGINAL BFT MODELS and only BFT S.p.A is authorised to produce them and market them anywhere in the world. All the commercial names in this catalogue are owned by BFT S.p.A., and only BFT S.p.A. is authorised to use them in relation to the corresponding merchandise category. FALSIFIERS WILL BE PROCEEDED AGAINST IN ACCORDANCE WITH BOTH CIVIL AND CRIMINAL LAW. THESE CONDITIONS NOT ONLY GUARANTEE THE INTELLECTUAL PROPERTY RIGHTS OF BFT, BUT ALSO PROTECT CUSTOMERS BY GUARANTEEING THAT THE PRODUCTS THEY ARE PURCHASING ARE ORIGINAL BFT PRODUCTS RESULTING FROM STUDIES AND DESIGNS WITHIN THE BFT COMPANY.