



Be ahead



# DEIMOS BT A

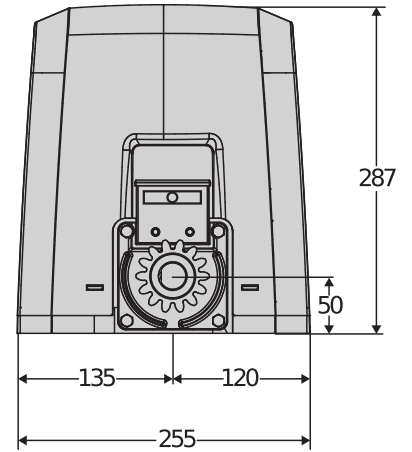
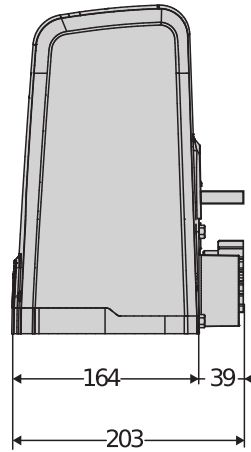




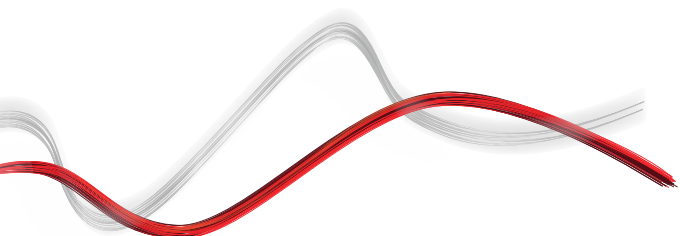
# DEIMOS BT A



## Sliding gate automation systems



Οικιακή χρήση.





## Sliding gate automation systems

### DEIMOS BT A

Κωδικός	CI	Όνομα	Περιγραφή
P925222 00002	2611583	DEIMOS BT A400	Σύστημα χειρισμού 24 V για συρόμενες αυλόπορτες έως και 400 kg σε βάρος. Ταχύτητα φύλλου 12 m/min. Διακόπτης τερματισμού Ηλεκτρομηχανικός. Μονάδα ελέγχου με αντισταθμιστή και διακόπτες dip.
P925224 00002	2611589	DEIMOS BT A600	Σύστημα χειρισμού 24 V για συρόμενες αυλόπορτες έως και 600 kg σε βάρος. Ταχύτητα φύλλου 12 m/min. Διακόπτης τερματισμού Ηλεκτρομηχανικός. Μονάδα ελέγχου με αντισταθμιστή και διακόπτες dip.
R925267 00002	2611820	DEIMOS BT KIT A400 FRA	Πλήρες kit 24 V για συρόμενες αυλόπορτες βάρους έως και 400 kg. Ταχύτητα φύλλου 12 m/min. Διακόπτης τερματισμού Ηλεκτρομηχανικός.
R925271 00002	2611825	DEIMOS BT KIT A600 FRA	Πλήρες kit 24 V για συρόμενες αυλόπορτες βάρους έως και 600 kg. Ταχύτητα φύλλου 12 m/min. Διακόπτης τερματισμού Ηλεκτρομηχανικός.

	DEIMOS BT A400	DEIMOS BT A600
Μονάδα ελέγχου	HAMAL	HAMAL
Τροφοδοσία πλακέτας	230 V	230 V
Τάση κινητήρα	24 V	24 V
Ισχύς εισόδου	50 W	70 W
Μέγ. βάρος πόρτας/αυλόπορτας	400 kg	600 kg
Ταχύτητα φύλλου	12 m/min	12 m/min
Τύπος διακόπτη ορίου	Ηλεκτρομηχανικός	Ηλεκτρομηχανικός
Βήμα πινιόν	4	4
Επιβράδυνση	Ναι	Ναι
Διάταξη κλειδώματος	Μηχανικός	Μηχανικός
Απασφάλιση	Λειτουργία με μοχλό και με προσωπικό κλειδί	Λειτουργία με μοχλό και με προσωπικό κλειδί
Ανάσχεση σε πρόσκρουση	D-Track	D-Track
Συχνότητα χρήσης	Εντατική	Εντατική
Βαθμός προστασίας	IP24	IP24
Περιβαλλοντικές συνθήκες	-20 ÷ 55 °C	-20 ÷ 55 °C

### ΣΥΝΙΣΤΩΜΕΝΑ ΑΞΕΣΟΥΑΡ

	<b>Cp</b> D114093 00003 - <b>CI</b> 2607539 <b>RADIUS LED BT A R1</b> Λυχνία που αναβοσβήνει με ενσωματωμένη κεραία για μοτέρ με τροφοδοσία 24 V.		<b>Cp</b> D114094 00003 - <b>CI</b> 2607541 <b>RADIUS LED BT A R0</b> Λυχνία που αναβοσβήνει χωρίς ενσωματωμένη κεραία για μοτέρ με τροφοδοσία 24 V.
	<b>Cp</b> P111782 - <b>CI</b> 2601411 <b>COMPACTA A20-180</b> Ζεύγος φωτοκύπτρων ρυθμιζόμενων κατά 180° οριζόντια. Εμβέλεια 20 μέτρων. Τροφοδοσία 12-33 VAC/15-35 VDC.		<b>Cp</b> D221073 - <b>CI</b> 2600594 <b>CP</b> Πλαστική οδοντωτή ράβδος, βήμα 4, διατομή 22 x 22 mm, μήκος 1 m, στερέωση με βίδες στις εγχοπές Μέγ. ικανότητα φορτίου 600 kg.
	<b>Cp</b> D571053 - <b>CI</b> 9011069 <b>CVZ</b> χάλυβας οδοντωτή ράβδος, βήμα 4, διατομή 30 x 12 mm, μήκος 1 m, τοποθέτηση με βίδες σε στηρίγματα Μέγ. ικανότητα φορτίου 1000 kg.		<b>Cp</b> P125035 - <b>CI</b> 2600845 <b>SL BAT2</b> Kit μπαταρίας έκτακτης ανάγκης για Deimos BT A, Ares BT A, Deimos Ultra BT A, Ares Ultra BT A.



Sliding gate automation systems

## Τι είναι το U-Link;

Η τεχνολογία που σας δίνει περισσότερη δύναμη

Το U-Link, ή αλλιώς Universal Link, είναι μια αποκλειστική πλατφόρμα της BFT που μπορεί να χρησιμοποιηθεί για τη δημιουργία οικοσυστημάτων προηγμένης τεχνολογίας. Στον τομέα των Αυτοματισμών ελέγχου πρόσβασης σε κατοικίες, μπορεί να χρησιμοποιηθεί για επικοινωνία με όλες τις συσκευές αυτοματισμού ελέγχου πρόσβασης σε κατοικίες οποιασδήποτε εταιρείας. Εξοικονομεί χρόνο και σας επιτρέπει να ελέγχετε τα πάντα εύκολα και χωρίς καμία ανησυχία.

### Είναι διαισθητικό

Εύκολη εγκατάσταση και χρήση

### Είναι προσαρμόσιμο

Μπορείτε να προσθέσετε όσες συσκευές θέλετε

### Είναι ευέλικτο

Σας επιτρέπει να δημιουργείτε ομάδες διασυνδεδεμένων προϊόντων

### Είναι πρακτικό

Λειτουργεί με ή χωρίς σύνδεση στο Internet

### Είναι λειτουργικό

Οι ρυθμίσεις του μπορούν να ελεγχθούν εξ αποστάσεως με χρήση ειδικών εφαρμογών



## Sliding gate automation systems

### Τα πάντα σε μία οθόνη: μάθετε περισσότερα για αυτήν την εκπληκτική τεχνολογία

Μια μοναδική στον κόσμο πλατφόρμα η οποία μπορεί να χρησιμοποιηθεί για τη δημιουργία οικοσυστημάτων προηγμένης τεχνολογίας προσφέροντας τεράστια ποικιλία λύσεων για πολλούς διαφορετικούς τομείς.

Αυτή η ιδιόκτητη πλατφόρμα, η οποία αποτελεί βασικό χαρακτηριστικό των προϊόντων BFT, χάρη στις κάρτες B-EBA και στον δέκτη Clonix U-Link, είναι κατάλληλη για όλα τα πρωτόκολλα ή τα προϊόντα αυτοματισμού ελέγχου πρόσβασης (συμπεριλαμβανομένων προϊόντων BFT, προϊόντων που δεν παρέχονται από την BFT και παλαιότερων εκδόσεων) και μπορεί να χρησιμοποιηθεί σε πολλούς διαφορετικούς τομείς. Αυτό σημαίνει ότι κάθε συσκευή μετατρέπεται σε μια έξυπνη συσκευή που μπορεί να διασυνδεθεί με άλλα συστήματα, μέσω μιας γλώσσας που εξελίσσεται σε παγκόσμια.



#### U-Control HOME

Το U-Control HOME είναι η εφαρμογή που σας επιτρέπει να ανοίγετε την πύλη του σπιτιού σας και να ελέγχετε εξ αποστάσεως τα συστήματα αυτοματισμού της BFT χρησιμοποιώντας το smartphone σας. Η έκδοση iOS μπορεί να χρησιμοποιηθεί για το αυτόματο άνοιγμα του συστήματος αυτοματισμού όταν βρίσκεστε κοντά του.

#### U-Base 2

Ένα πακέτο λογισμικού για εγκατάσταση, το οποίο εκτελεί εργασίες συντήρησης και εντοπίζει τυχόν βλάβες στα συστήματα χειρισμού που είναι συμβατά με το U-Link, εύκολα και άνετα.



#### U-SDK

Το U-SDK είναι η εφαρμογή μέσω της οποίας τα συστήματα αυτοματισμού της BFT γίνονται συμβατά και μπορούν εύκολα να ενσωματωθούν σε ένα δίκτυο BMS.



#### Clonix U-Link

Συνδέστε μη εγγενή προϊόντα U-Link και προϊόντα που δεν παρέχονται από την BFT σε συστήματα U-Link.

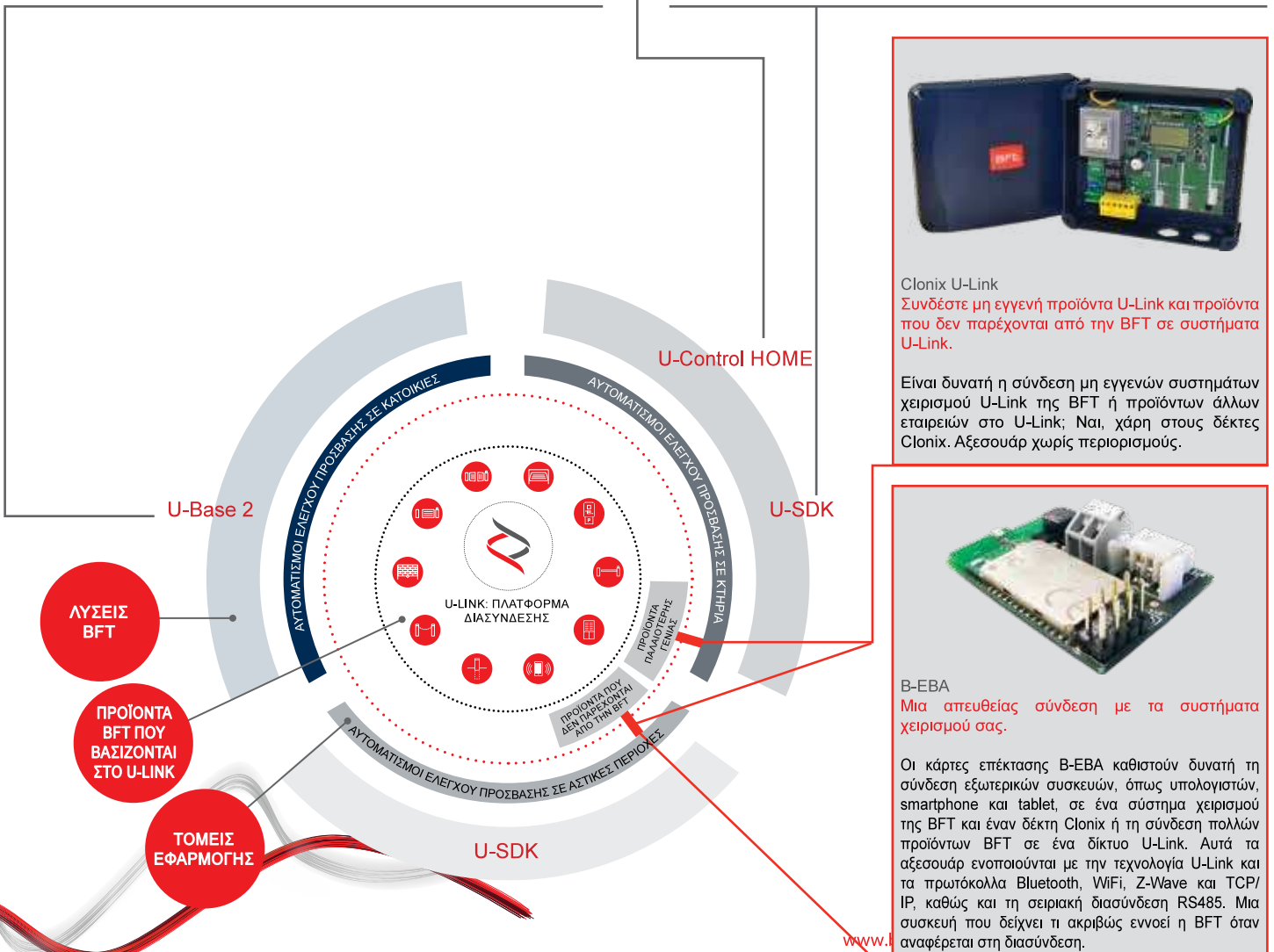
Είναι δυνατή η σύνδεση μη εγγενών συστημάτων χειρισμού U-Link της BFT ή προϊόντων άλλων εταιρειών στο U-Link; Ναι, χάρη στους δέκτες Clonix. Αξεσουάρ χωρίς περιορισμούς.



#### B-EBA

Μια απευθείας σύνδεση με τα συστήματα χειρισμού σας.

Οι κάρτες επέκτασης B-EBA καθιστούν δυνατή τη σύνδεση εξωτερικών συσκευών, όπως υπολογιστών, smartphone και tablet, σε ένα σύστημα χειρισμού της BFT και έναν δέκτη Clonix ή τη σύνδεση πολλών προϊόντων BFT σε ένα δίκτυο U-Link. Αυτά τα αξεσουάρ εντοπίζονται με την τεχνολογία U-Link και τα πρωτόκολλα Bluetooth, WiFi, Z-Wave και TCP/IP, καθώς και τη σειριακή διασύνδεση RS485. Μια συσκευή που δείχνει τι ακριβώς εννοεί η BFT όταν αναφέρεται στη διασύνδεση.





INFORMATION REGARDING THE PROTECTION OF THE INDUSTRIAL AND INTELLECTUAL PROPERTY RIGHTS OF BFT. BFT S.p.A. protects its industrial property by depositing trademarks, patents, models and designs. The intellectual property of BFT S.p.A. is protected by copyright law. BFT S.p.A. also protects its know-how by taking measures to protect the technical and commercial information inherent in its company and products. All the products in this catalogue are ORIGINAL BFT MODELS and only BFT S.p.A. is authorised to produce them and market them anywhere in the world. All the commercial names in this catalogue are owned by BFT S.p.A., and only BFT S.p.A. is authorised to use them in relation to the corresponding merchandise category. FALSIFIERS WILL BE PROCEEDED AGAINST IN ACCORDANCE WITH BOTH CIVIL AND CRIMINAL LAW. THESE CONDITIONS NOT ONLY GUARANTEE THE INTELLECTUAL PROPERTY RIGHTS OF BFT, BUT ALSO PROTECT CUSTOMERS BY GUARANTEEING THAT THE PRODUCTS THEY ARE PURCHASING ARE ORIGINAL BFT PRODUCTS RESULTING FROM STUDIES AND DESIGNS WITHIN THE BFT COMPANY.