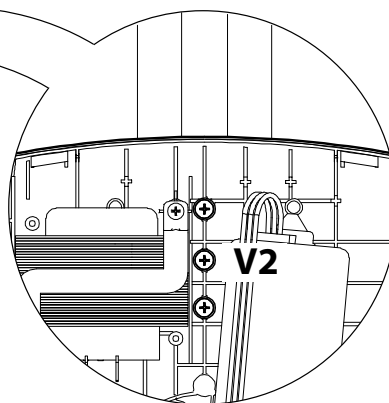
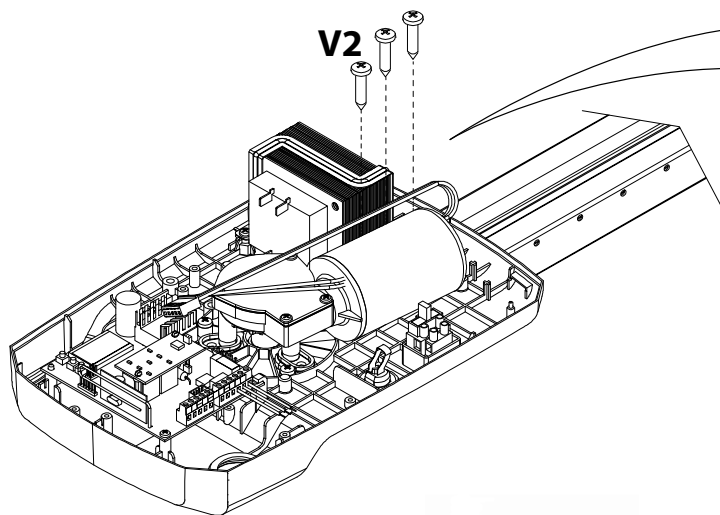
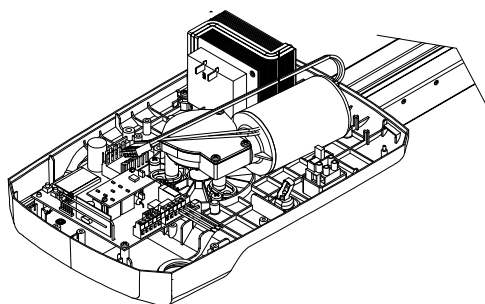
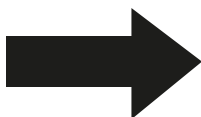
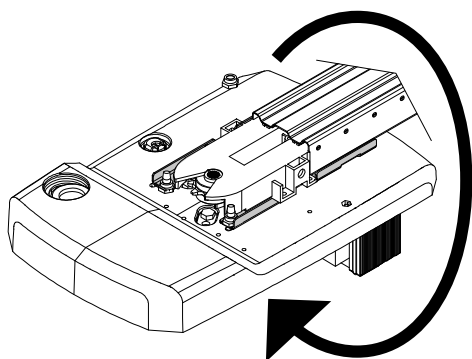
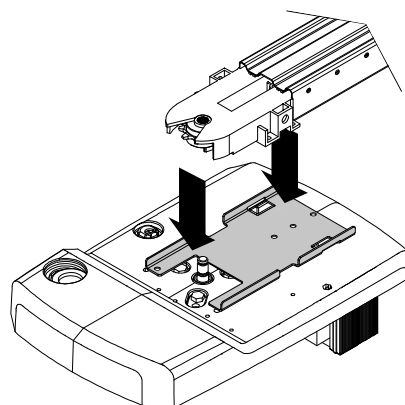
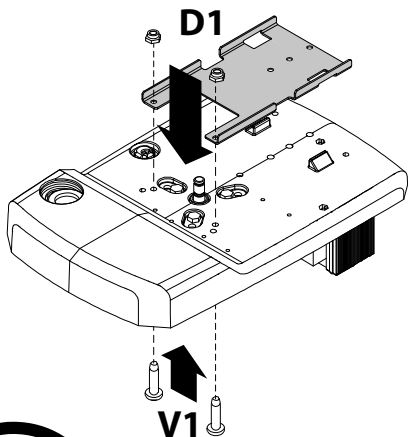
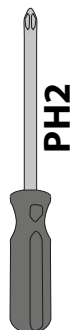
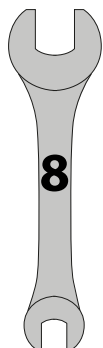


# SAB



**D1**

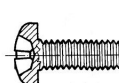


M5

**V1**

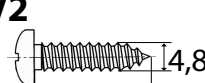


5



20

**V2**



22



AZIENDA CON  
SISTEMA DI GESTIONE  
CERTIFICATO DA DNV GL  
= ISO 9001 =  
= ISO 14001 =

