



BMC A

D814029 00295_01 30/04/19

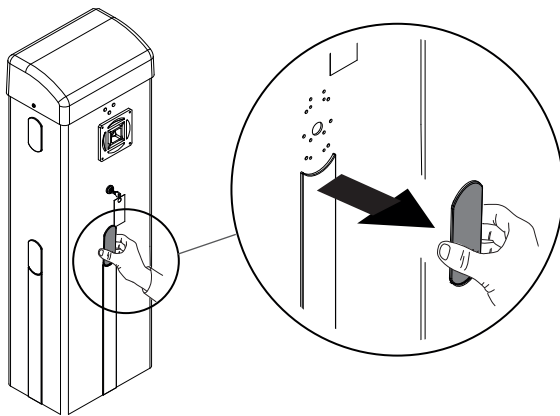
COLONNINA PER BARRIERE
POST FOR BARRIERS
COLONNE POUR BARRIÈRES
SÄULE FÜR SCHRANKE
COLUMNNA PARA BARRERAS
KOLOM VOOR SLAGBOMEN

COLUNAS PARA BARREIRAS
ΚΟΛΟΝΑΚΙ ΓΙΑ ΜΠΑΡΕΣ
KOLUMNA DO SZLABANÓW
СТОЙКА ДЛЯ БАРЬЕРОВ
SLOUPEK PRO ZÁVORY
BARIYERLERİÇİN UFAKKOLONLAR

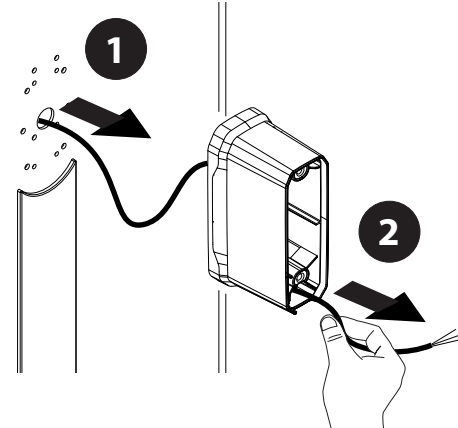


AZIENDA CON
SISTEMA DI GESTIONE
CERTIFICATO DA DNV GI
= ISO 9001 =
= ISO 14001 =

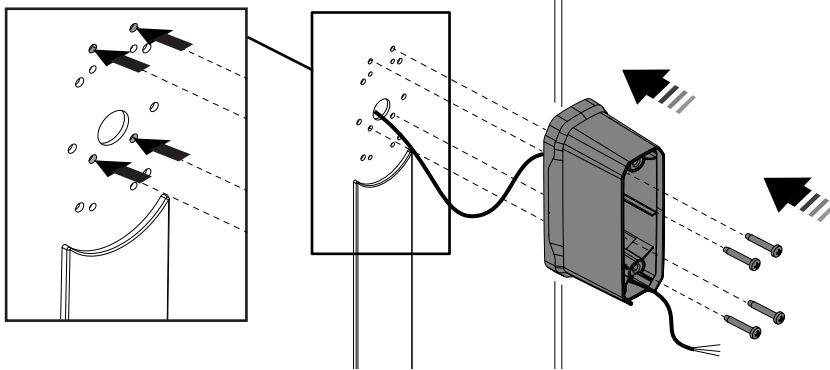
INSTALLAZIONE SU BARRIERA / BARRIER INSTALLATION / MONTAGE SUR BARRIERE / INSTALLATION AUF SCHRANKE INSTALACIÓN EN BARRERA / INSTALLATIE OP BARRIÈRE / INSTALAÇÃO EM BARREIRA / ΕΓΚΑΤΑΣΤΑΣΗ ΣΕ ΜΠΑΡΑ MONTÁŽ NA SZLABANIE / ΜΟΝΤΑΖ ΗΑ ΨΛΑΓΒΑΥΜΕ / INSTALACE NA ZÁVORU / BARIYER ÜZERİNE MONTAJ



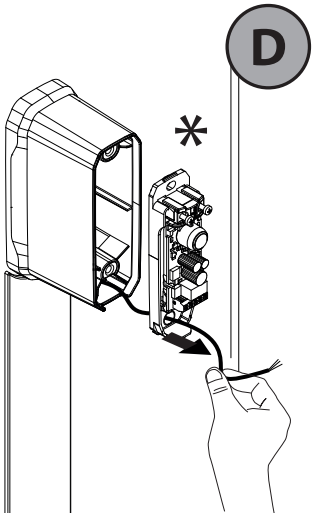
A



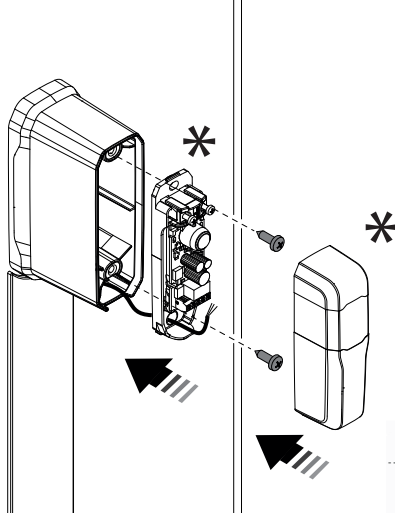
B



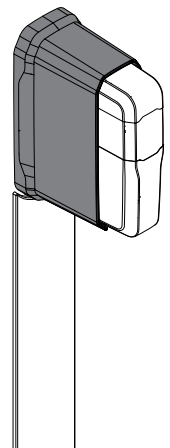
C



D

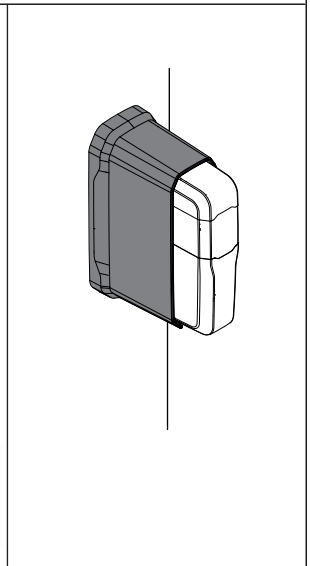
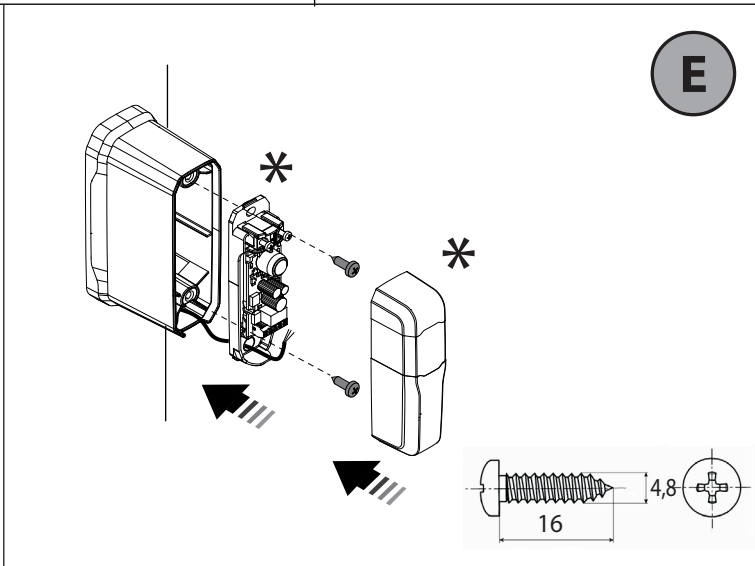
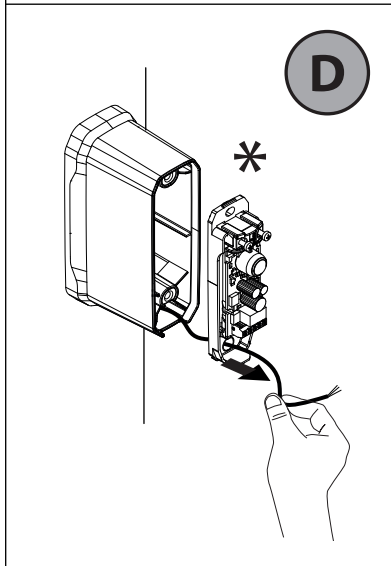
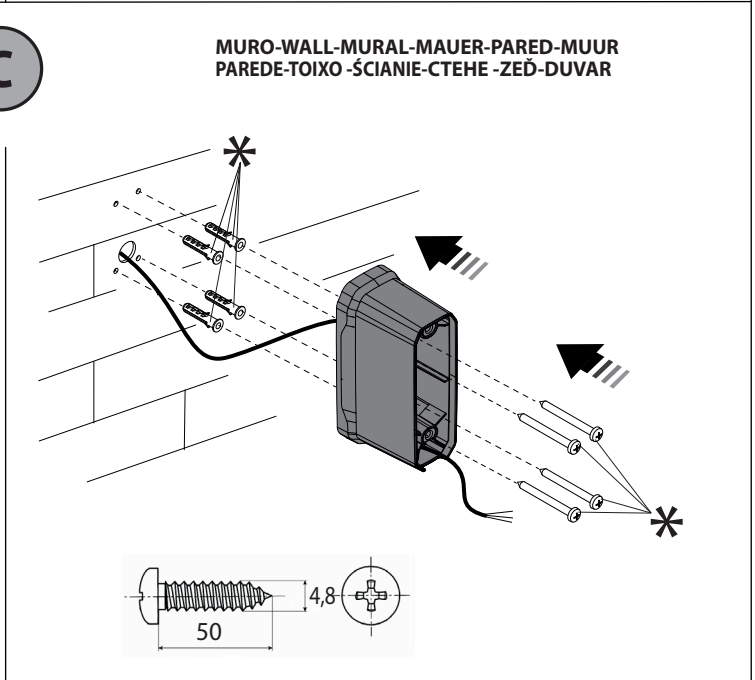
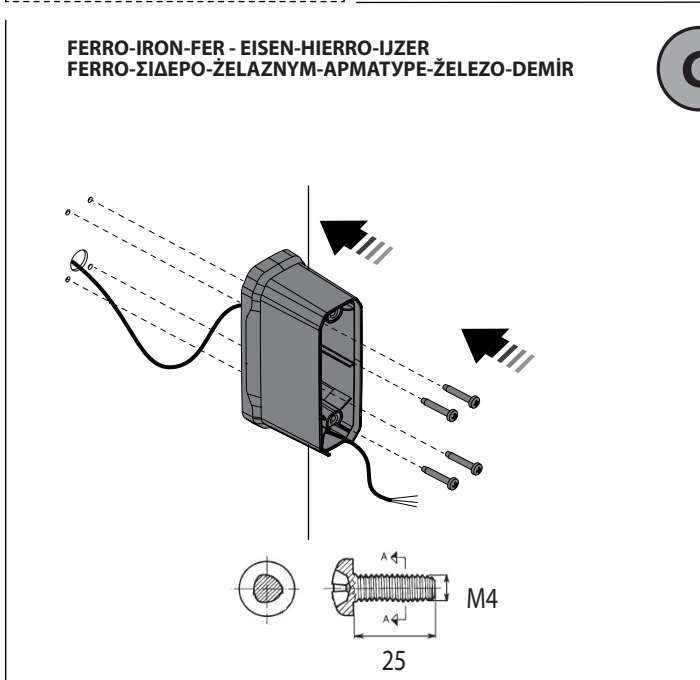
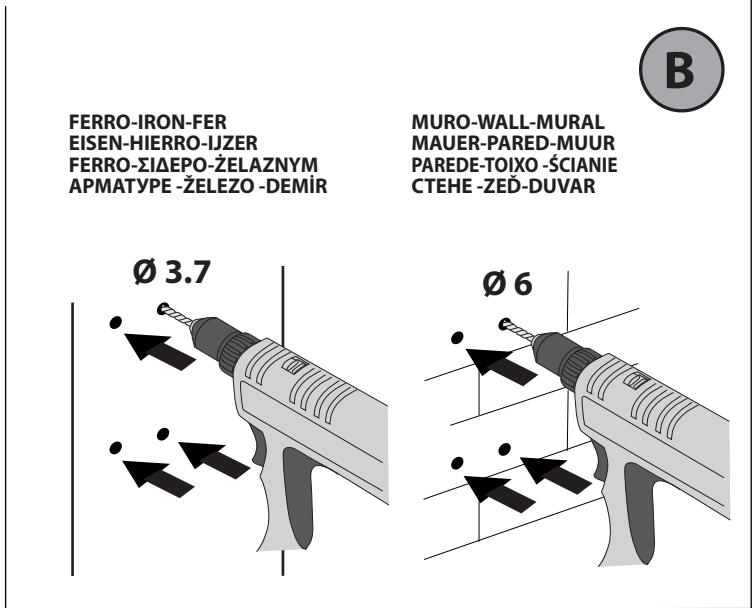
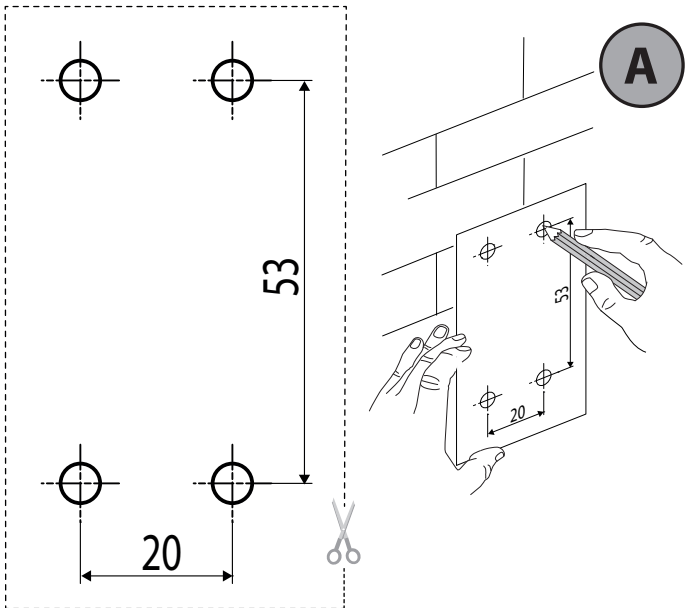


E



* Non in dotazione / Not supplied / Ne sont pas fournis / Nicht im lieferumfang / Noasignadas en el equipamiento base / Niet meegeleverd / Não fornecidas / Δεν διατίθεται / Nie ma w zestawie / Отсутствует в комплектации / Není součástí balení / Tedarik dahilinde değil

**INSTALLAZIONE SU MURO-FERRO / WALL-IRON INSTALLATION / MONTAGE MURAL-SUR FER
 INSTALLATION AUF MAUER-EISEN / INSTALACIÓN EN PARED-HIERRO / INSTALLATIE OP MUUR-IJZER
 INSTALAÇÃO EM PAREDE-FERRO / ΕΓΚΑΤΑΣΤΑΣΗ ΣΕ ΤΟΙΧΟ-ΣΙΔΕΡΟ / MONTAŽ NA ŠCIANIE-EL. ŽELAZNYM
 ΜΟΝΤΑΖ ΗΑ CTEHE-APMATYPE / INSTALACE NA ZEĎ-ŽELEZO / DUVAR-DEMİR ÜZERİNE MONTAJ**



* Non in dotazione / Not supplied / Ne sont pas fournis / Nicht im lieferumfang / Noasignadas en el equipamiento base / Niet meegeleverd / Não fornecidas / Δεν διατίθεται / Nie ma w zestawie / Отсутствует в комплектации / Není součástí balení / Tedarik dahilinde değil