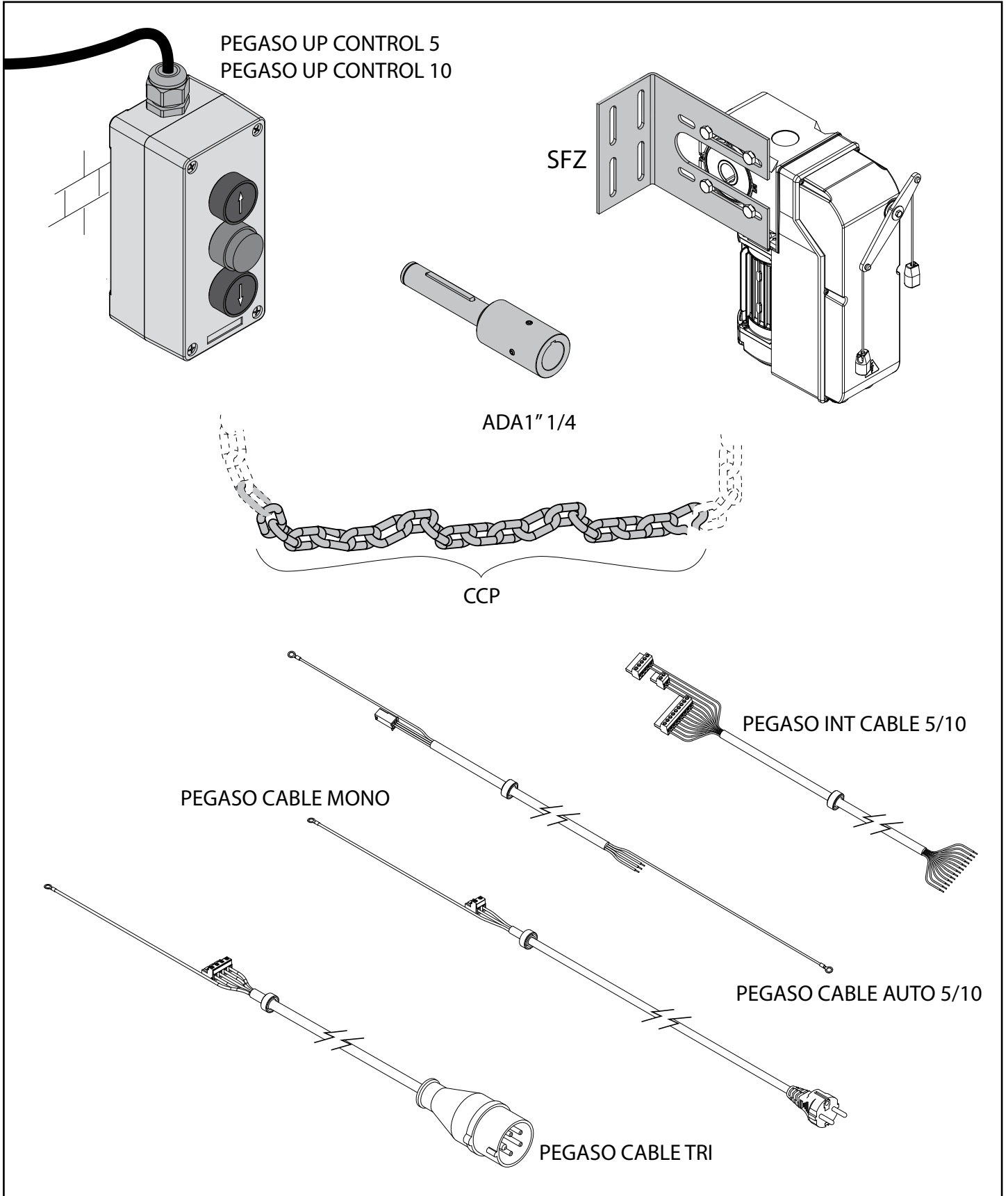
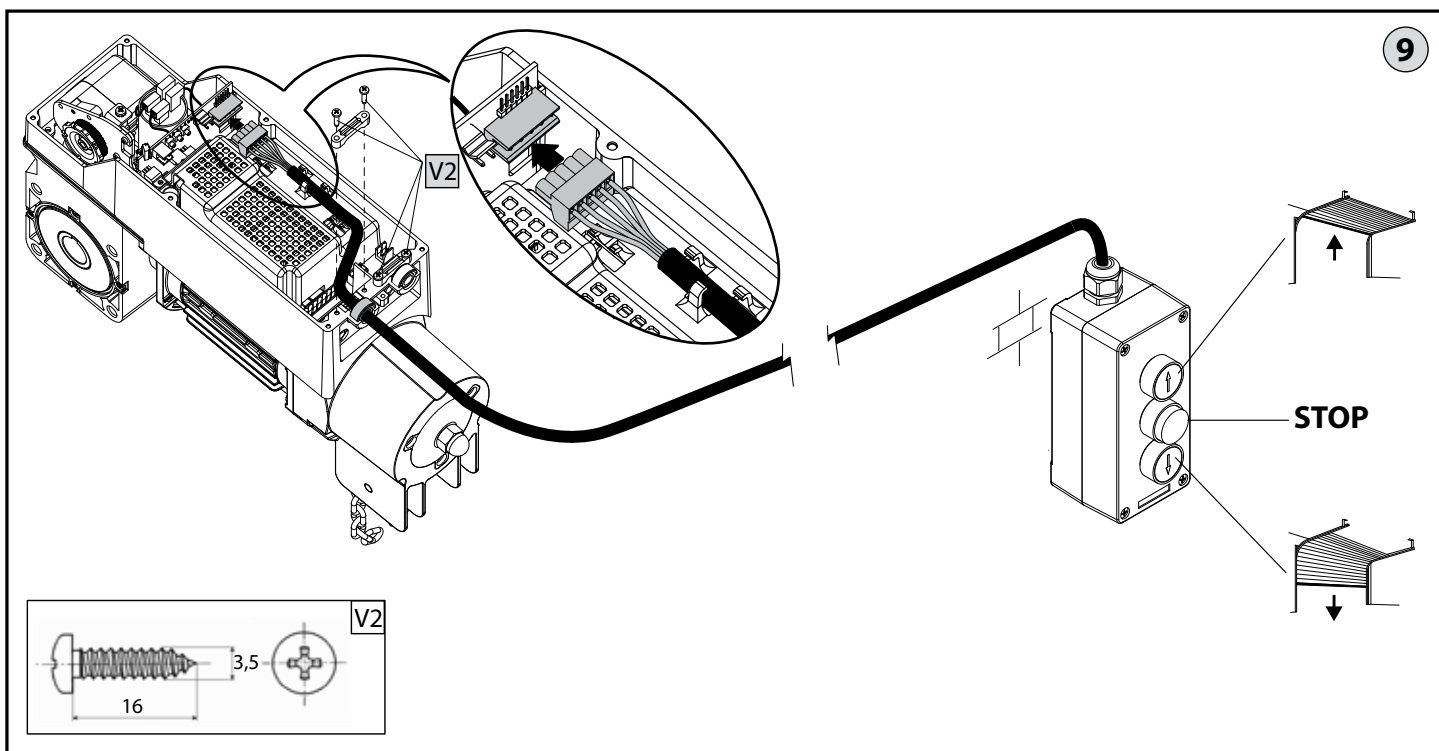
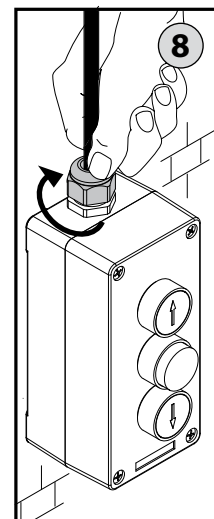
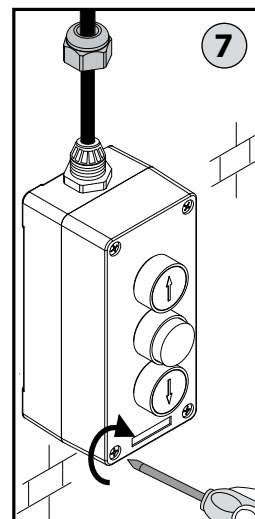
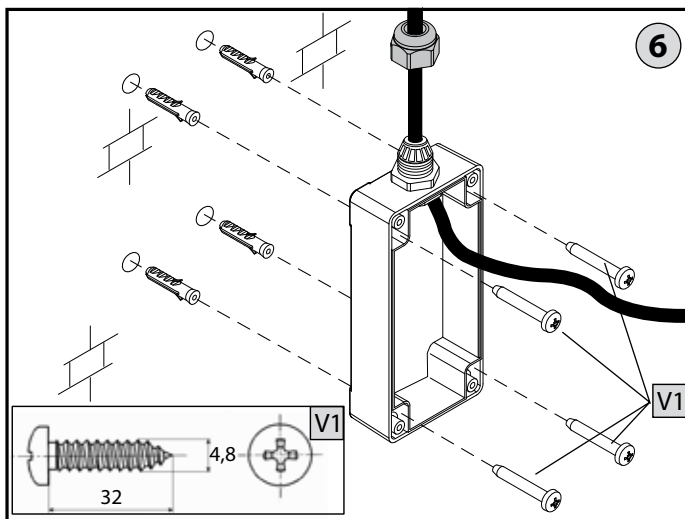
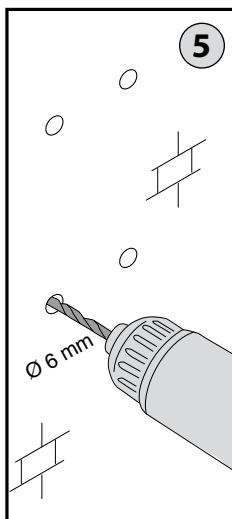
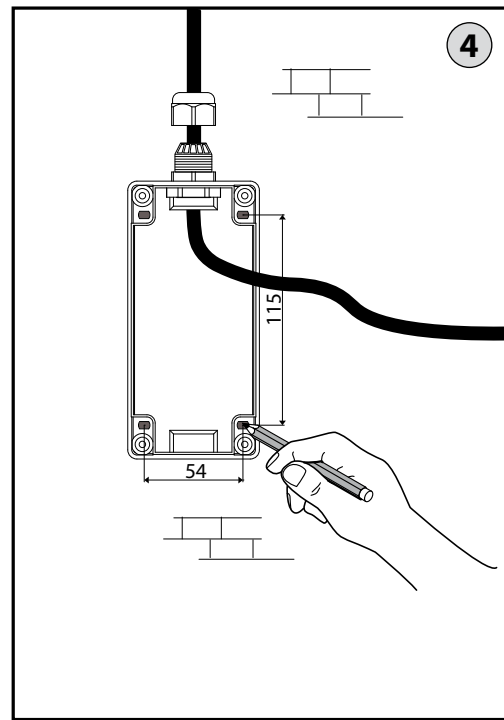
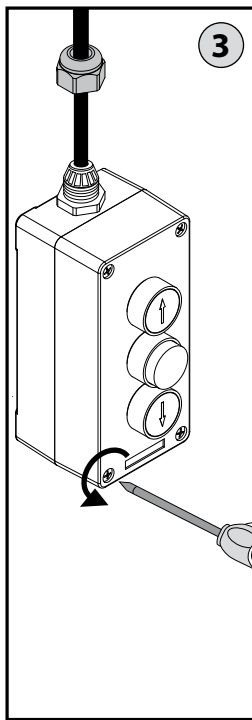
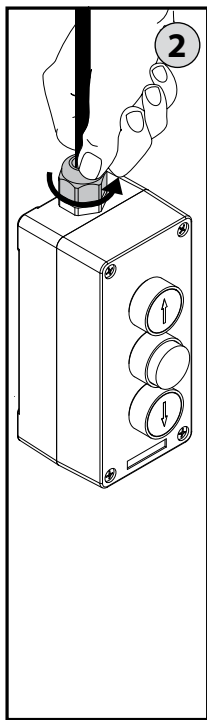
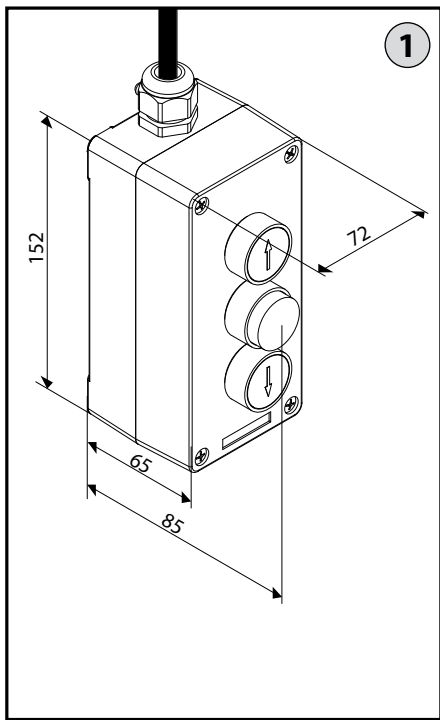


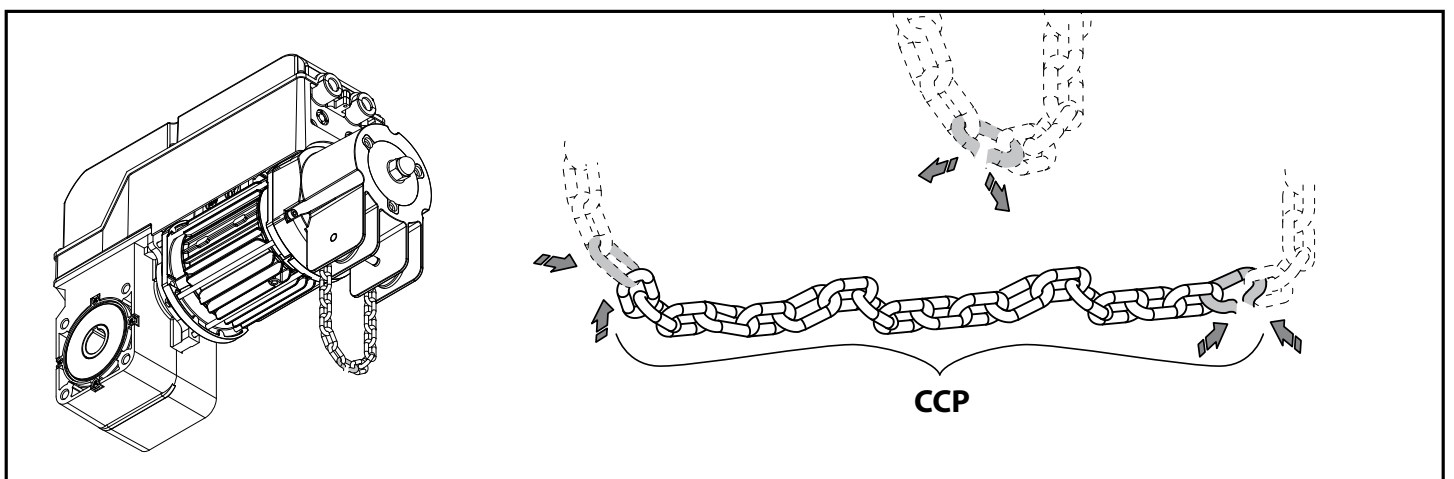
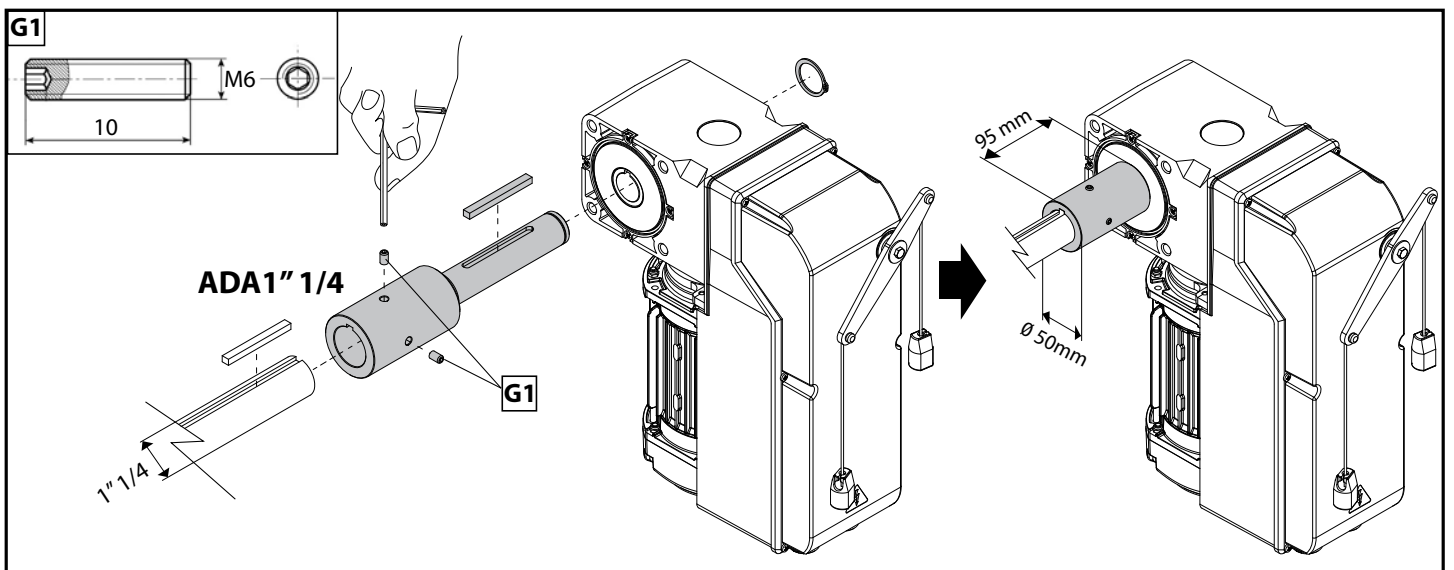
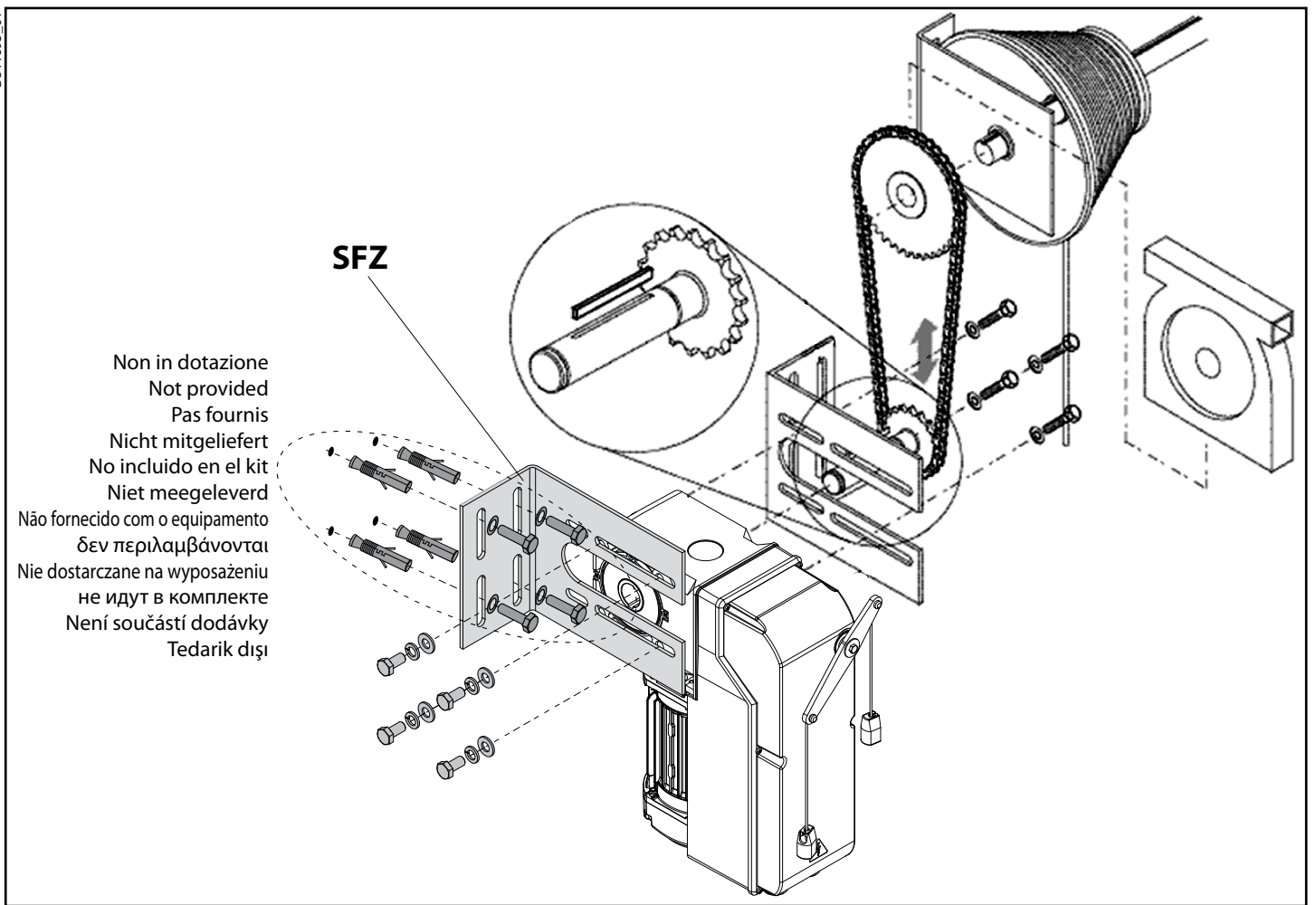


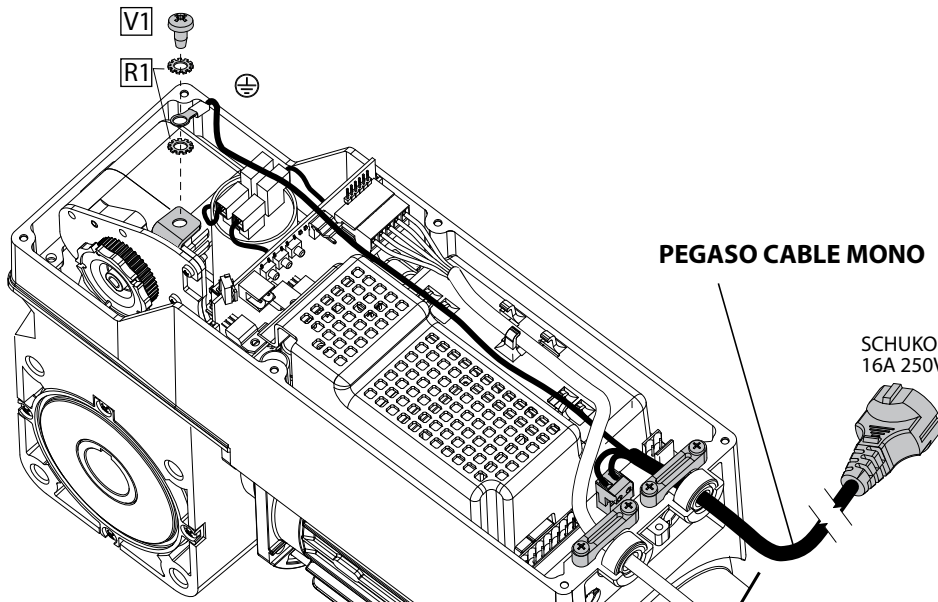
ACCESSORI PEGASO  
PEGASO ACCESSORIES  
ACCESSOIRES PEGASO  
ZUBEHÖR PEGASO  
ACCESORIOS PEGASO  
ACCESSOIRES PEGASO

ACESSÓRIOS PEGASO  
ΕΞΑΡΤΗΜΑΤΑ PEGASO  
AKCESORIA PEGASO  
ДОПОЛНИТЕЛЬНЫЕ УСТРОЙСТВА PEGASO  
PŘÍSLUŠENSTVÍ PEGASO  
PEGASO AKSESUARLARI



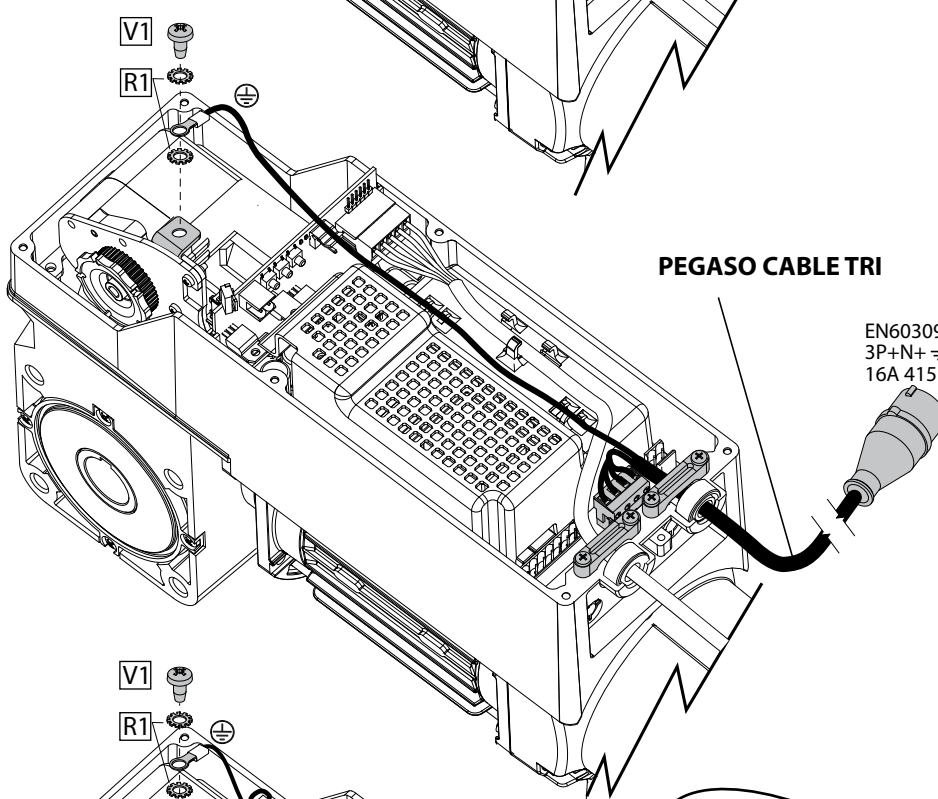






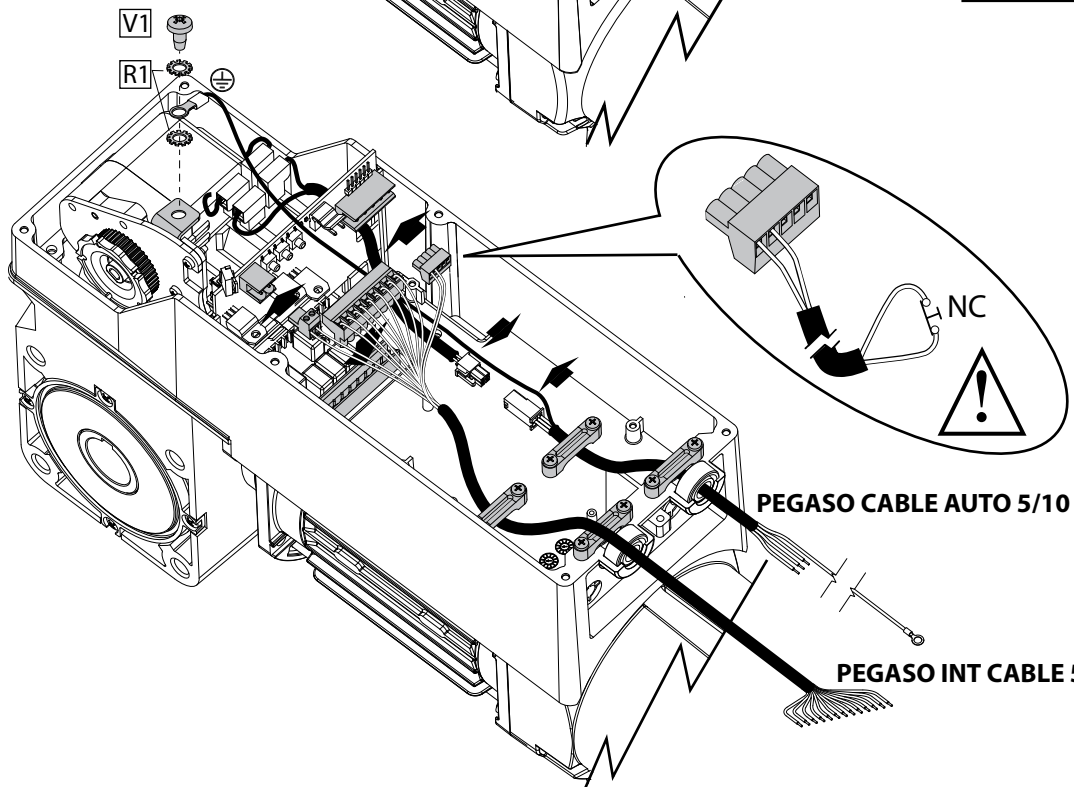
**PEGASO CABLE MONO**

SCHUKO  
16A 250V



**PEGASO CABLE TRI**

EN60309  
3P+N+⊕  
16A 415V



**PEGASO CABLE AUTO 5/10**

**PEGASO INT CABLE 5/10**

**ATTENZIONE: mantenere cavo in pressione!**  
**WARNING: keep cable firmly clamped!**  
**ATTENTION: maintenir le câble sous pression!**  
**ACHTUNG: Kabel unter Druck halten!**  
**ATENCIÓN: ¡mantener el cable presionado!**  
**LET OP: kabel onder druk houden!**  
**ATENÇÃO: manter o cabo sob pressão!**  
**ΠΡΟΣΟΧΗ: διατηρείτε το καλώδιο πιεσμένο!**  
**UWAGA: kabel musi być przytwierdzony!**  
**ВНИМАНИЕ: держать кабель сжатым!**  
**POZOR: kabel musí být upnutý!**  
**DIKKAT: Kabloyu baski altinda tutun!**

