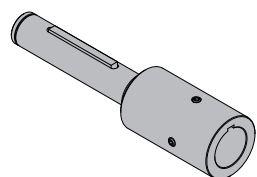




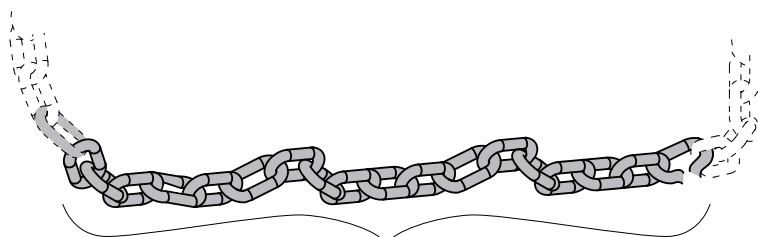
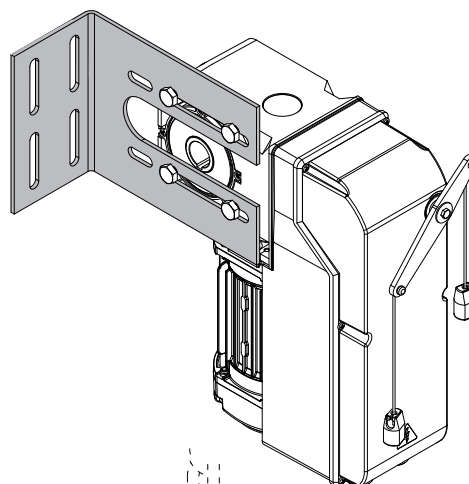
ACCESSORI PEGASO
PEGASO ACCESSORIES
ACCESSOIRES PEGASO
ZUBEHÖR PEGASO
ACCESORIOS PEGASO
ACCESSOIRES PEGASO

ACESSÓRIOS PEGASO
ΕΞΑΡΤΗΜΑΤΑ PEGASO
ΑΚΕΣΟΡΙΑ PEGASO
ДОПОЛНИТЕЛЬНЫЕ УСТРОЙСТВА PEGASO
PŘÍSLUŠENSTVÍ PEGASO
PEGASO AKSESUARLARI



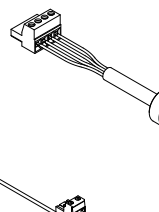
ADA1" 1/4

SFZ

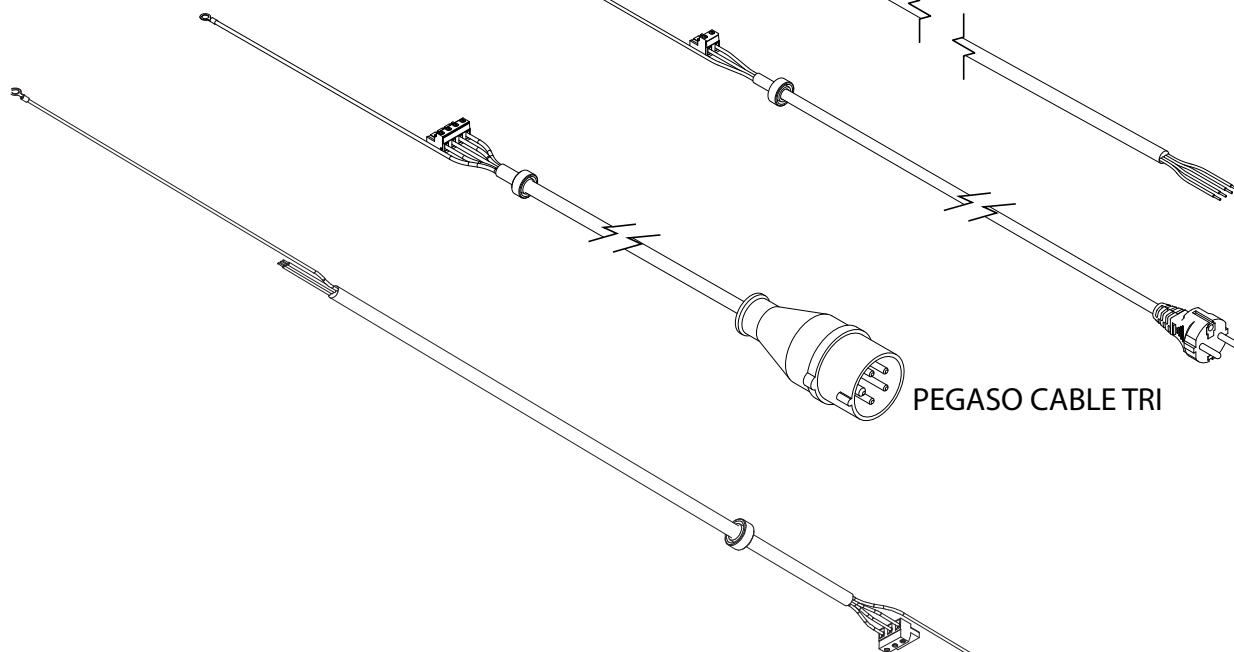


CCP

PEGASO CABLE MONO

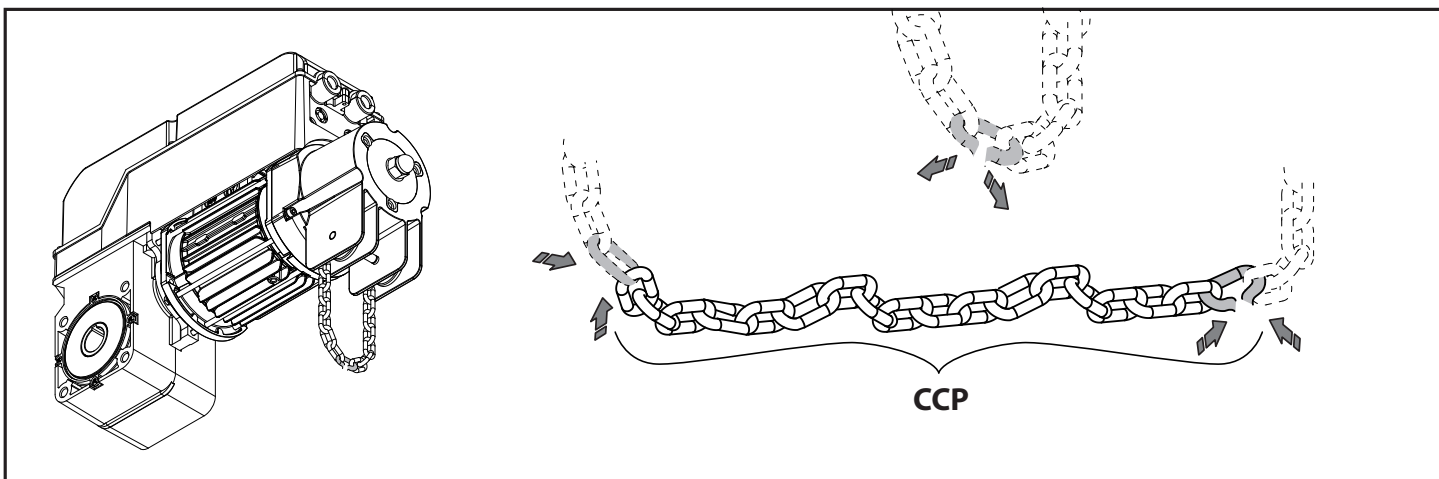
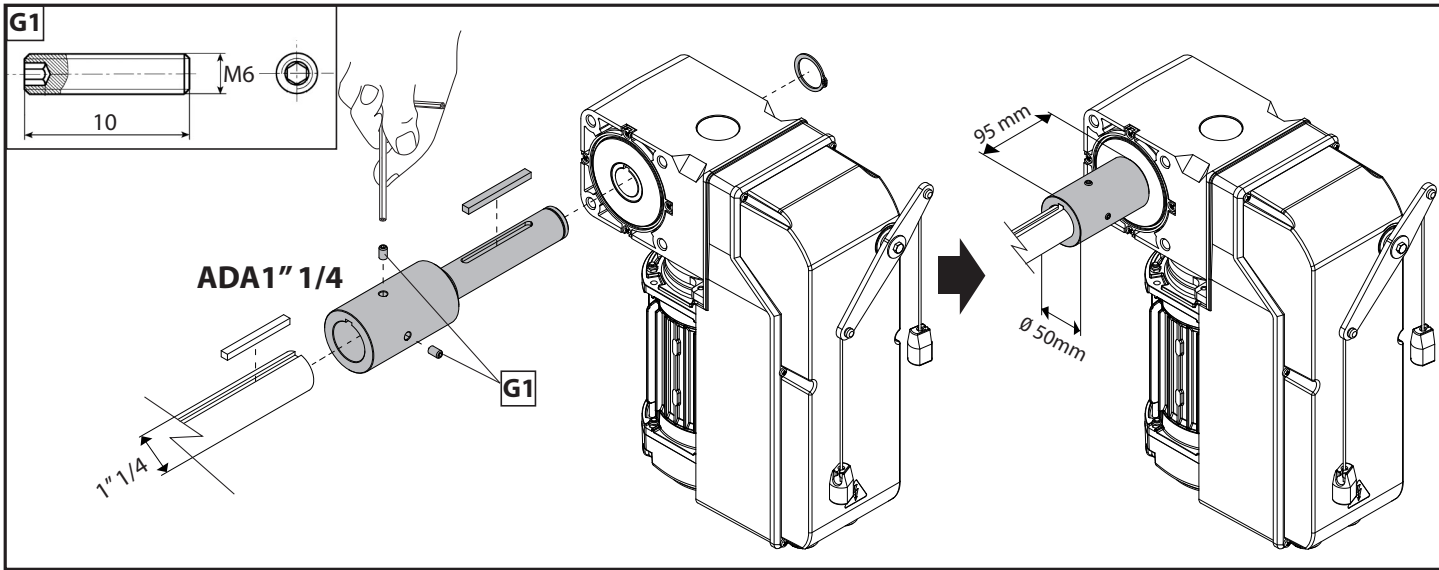
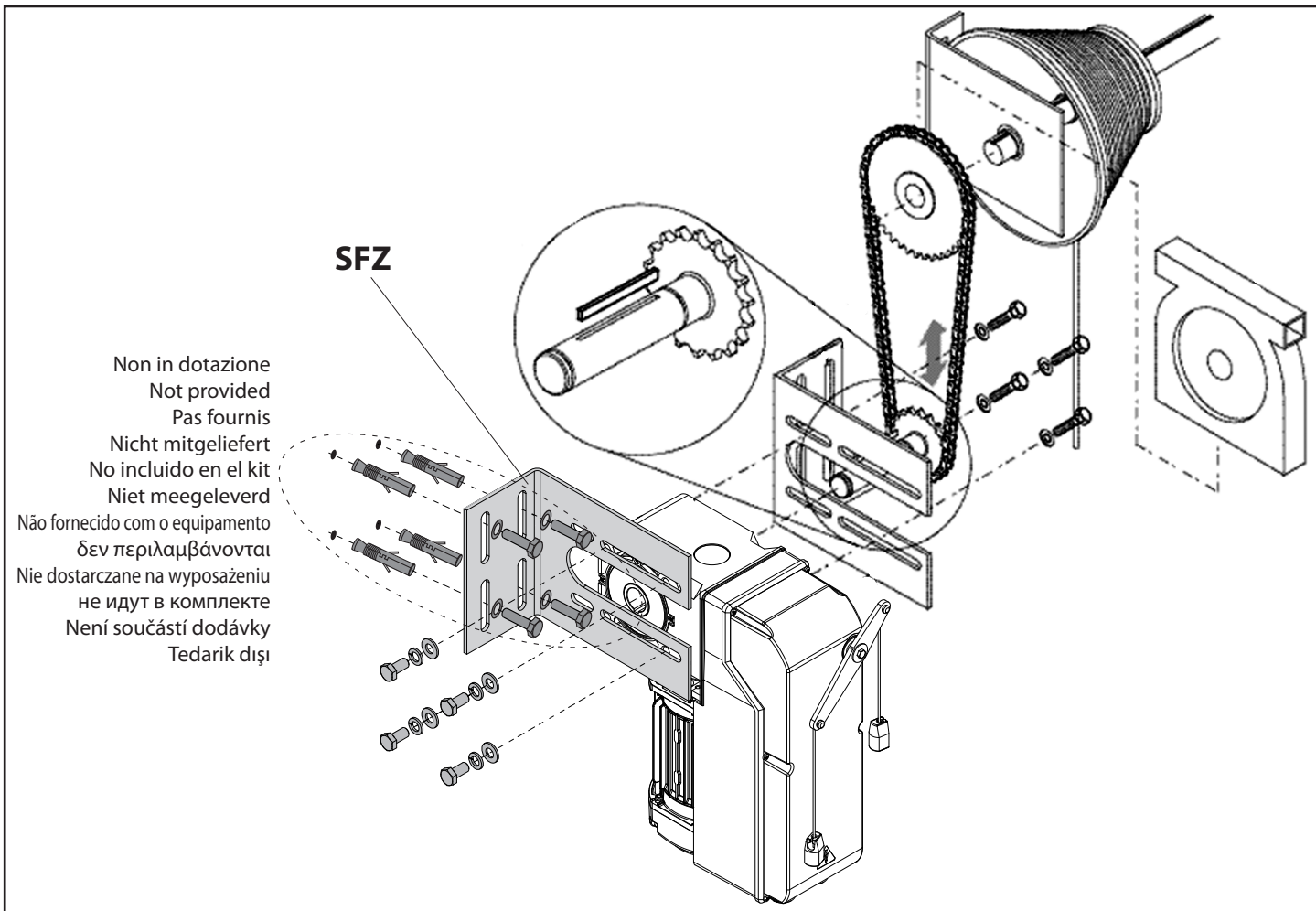


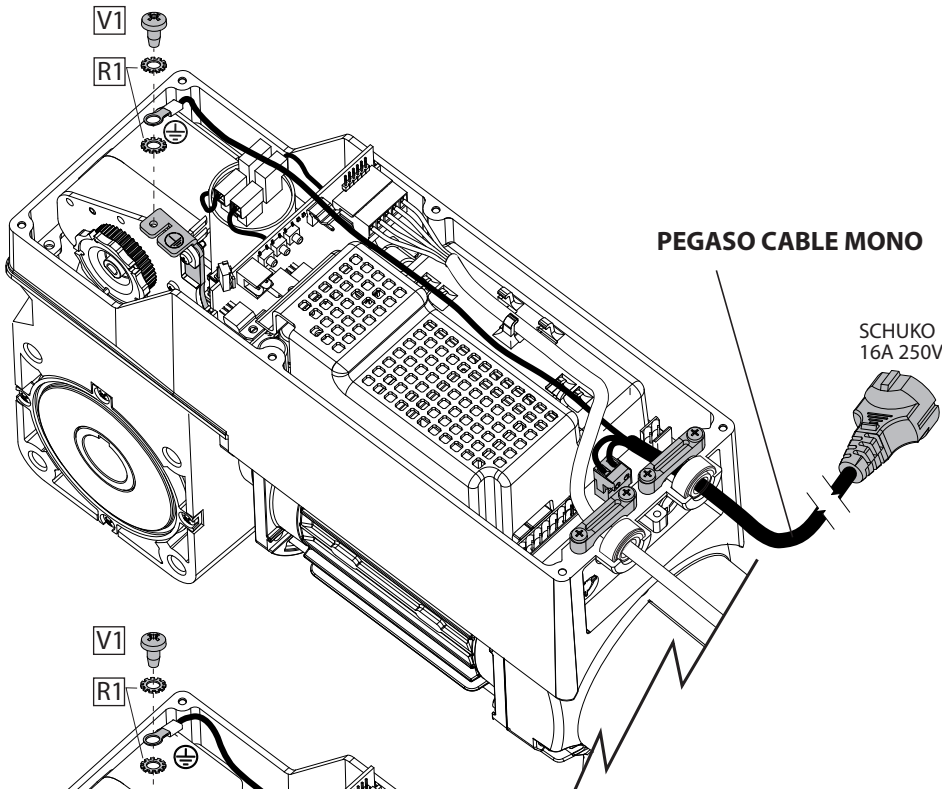
PEGASO CABLE ENC 5/10



PEGASO CABLE TRI

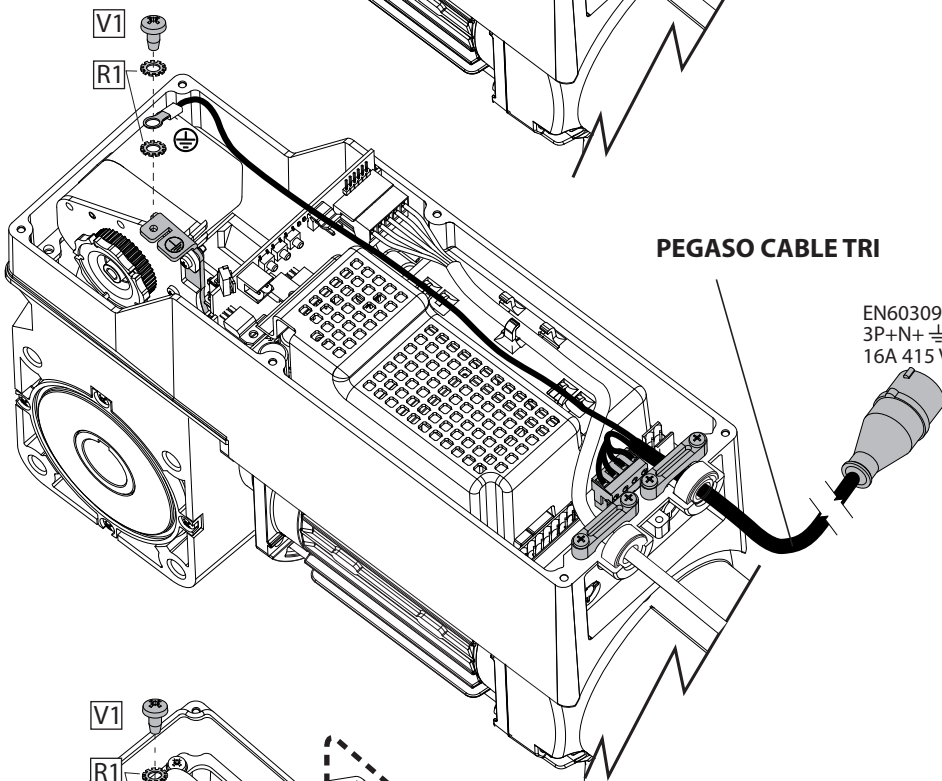
B CJA





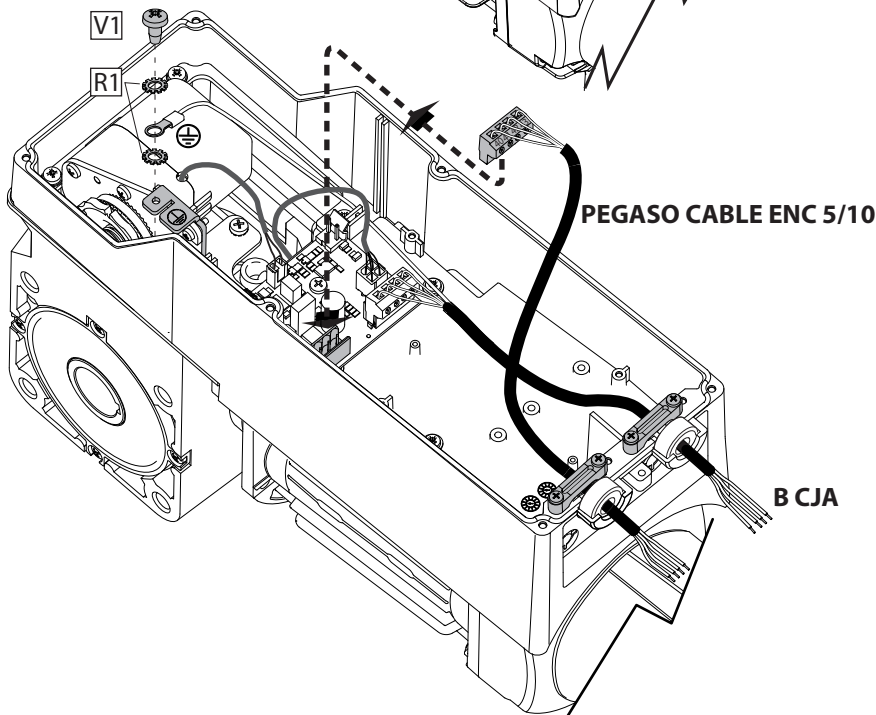
PEGASO CABLE MONO

SCHUKO
16A 250V



PEGASO CABLE TRI

EN60309
3P+N+PE
16A 415V

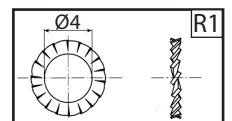
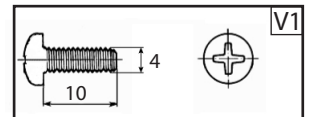
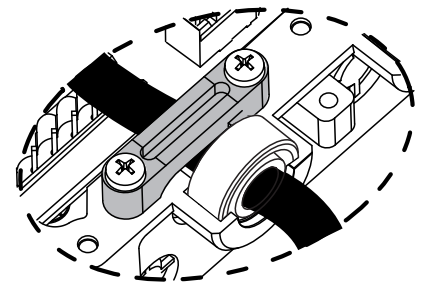
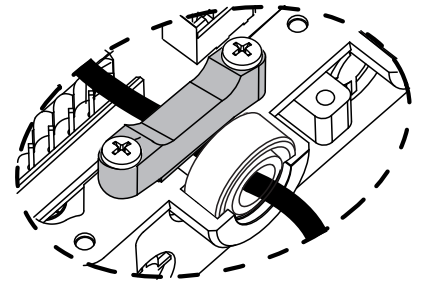


PEGASO CABLE ENC 5/10

B CJA



ATTENZIONE: mantenere cavo in pressione!
WARNING: keep cable firmly clamped!
ATTENTION: maintenir le câble sous pression!
ACHTUNG: Kabel unter Druck halten!
ATENCIÓN: ¡mantener el cable presionado!
LET OP: kabel onder druk houden!
ATENÇÃO: manter o cabo sob pressão!
ΠΡΟΣΟΧΗ: διατηρείτε το καλώδιο πιεσμένο!
UWAGA: kabel musi być przytwierdzony!
ВНИМАНИЕ: держать кабель сжатым!
POZOR: kabel musí být upnutý!
DİKKAT: Kabloyu baskı altında tutun!



BFT S.P.A.

Via Lago di Vico 44, 36015 Schio (Vi) - **Italy**
tel. +39 0445 69 65 11 / fax. +39 0445 69 65 22
www.bft.it / e-mail: info@bft.it

AUTOMATISMES BFT FRANCE

13 Bd. E. Michelet, 69008 Lyon - **France**
tel. +33 (0)4 78 76 09 88 - fax +33 (0)4 78 76 92 23
e-mail: contacts@automatismes-bft-france.fr

**BFT Torantriebssysteme GmbH**

Faber-Castell-Straße 29
D - 90522 Oberasbach - **Germany**
tel. +49 (0)911 766 00 90 - fax +49 (0)911 766 00 99
e-mail: service@bft-torantriebe.de

BFT Automation UK Ltd

Unit 8E, Newby Road
Industrial Estate Hazel Grove, Stockport,
Cheshire, SK7 5DA - **UK**
tel. +44 (0) 161 4560456 - fax +44 (0) 161 4569090
e-mail: info@bftautomation.co.uk

BFT BENELUX SA

Parc Industriel 1, Rue du commerce 12
1400 Nivelles - **Belgium**
tel. +32 (0)67 55 02 00 - fax +32 (0)67 55 02 01
e-mail: info@bftbenelux.be

BFT-ADRIA d.o.o.

Obrovac 39
51218 Dražice (Rijeka)
Hrvatska - **Croatia**
tel. +385 (0)51 502 640 - fax +385 (0)51 502 644
e-mail: info@bft.hr

BFT Polska Sp. z o.o.

ul. Lipowa 21
05-091 Ząbki, **Polska**
tel. +48 22 814 12 22 - fax. +48 22 781 60 22
e-mail: biuro@bft.com.pl

BFT USA BFT U.S., Inc.

6100 Broken Sound Pkwy. N.W., Suite 14
Boca Raton, FL 33487 - **U.S.A.**
T: +1 561.995.8155 - F: +1 561.995.8160
TOLL FREE 1.877.995.8155 - info.bft@bft-usa.com

BFT GROUP ITALIBERICA DE AUTOMATISMOS S.L.

Pol. Palou Nord,
Sector F - C/Cami - Can Basa nº 6-8 08401 Granollers -
(Barcelona) - Spain
tel. +34 938 61 48 28 - fax +34 938 70 03 94
e-mail: bftbcn@bftautomatismos.com

Pl. Comendador - C/
informática, Nave 22 - 19200 Azuqueca de henares
(Guadalajara) - Spain
tel. +34 949 26 32 00 - fax +34 949 26 24 51
e-mail: administracion@bftautomatismos.com

BFT SA-COMERCIO DE AUTOMATISMOS E MATERIAL DE SEGURANÇA

Urbanizaçao da Pedrulha Lote 9 - Apartado 8123,
3020-305 COIMBRA - **PORTUGAL**
tel. +351 239 082 790 - fax +351 239 082 799
e-mail: geral@bftportugal.com