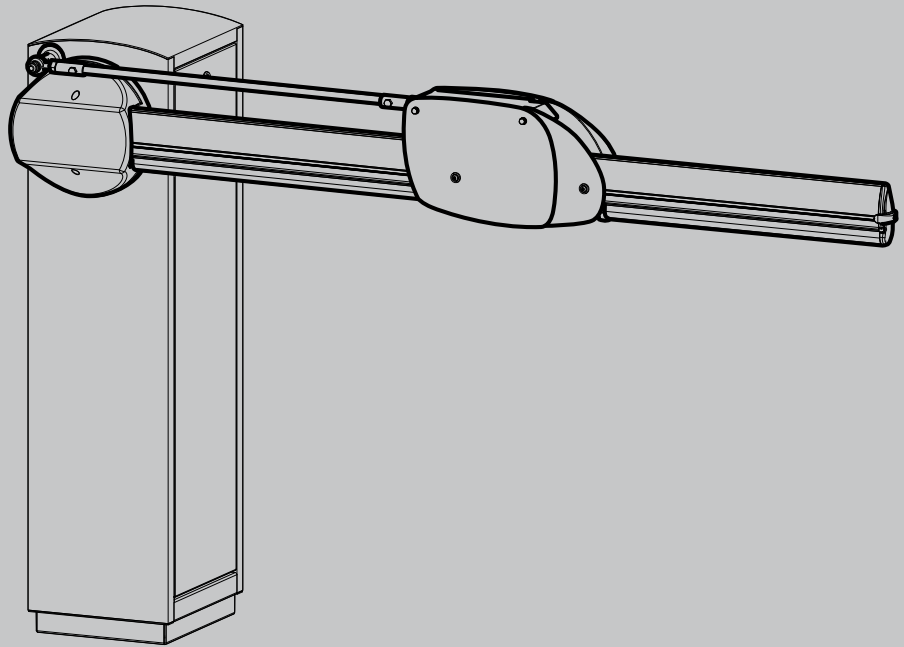


# ATM 180°

D812173.00550\_08 15-06-21



ISTRUZIONI PER INSTALLAZIONE USO E MANUTENZIONE  
INSTRUCTIONS FOR INSTALLATION, USE AND MAINTENANCE

BARRIERA SNODATA 180°  
ARTICULATED BAR 180°

**Attenzione!** Leggere attentamente le "Avvertenze" all'interno! **Caution!** Read "Warnings" inside carefully!



AZIENDA CON  
SISTEMA DI GESTIONE  
CERTIFICATO DA DNV GL  
= ISO 9001 =  
= ISO 14001 =



## GENERALITÀ

### Barra snodata 180° per Maxima Ultra 35



**DEMOLIZIONE** L'eliminazione dei materiali va fatta rispettando le norme vigenti. Non gettate il vostro apparecchio scartato, le pile o le batterie usate nei rifiuti domestici. Avete la responsabilità di restituire tutti i vostri rifiuti da apparecchiature elettriche o elettroniche lasciandoli in un punto di raccolta dedicato al loro riciclo.

## GENERAL INFO

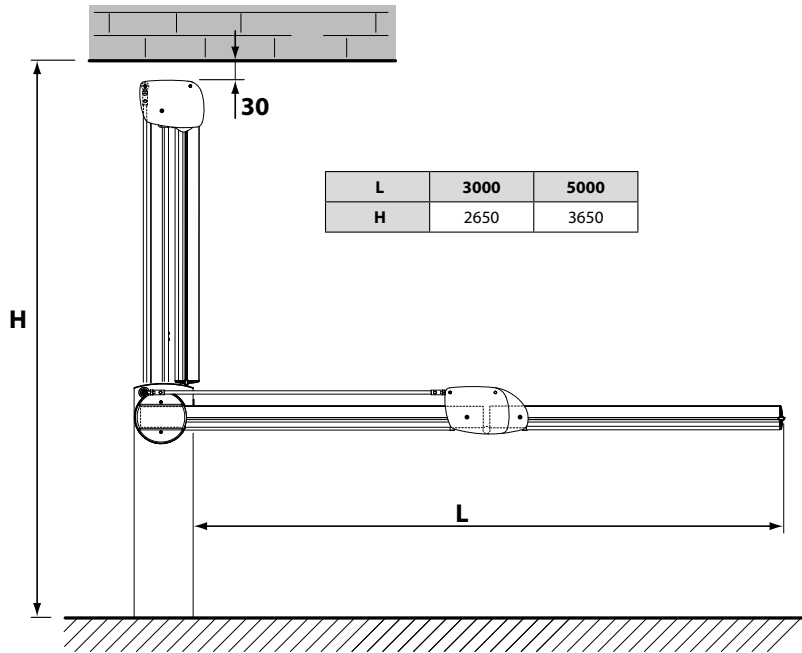
### Articulated bar 180° for Maxima Ultra 35



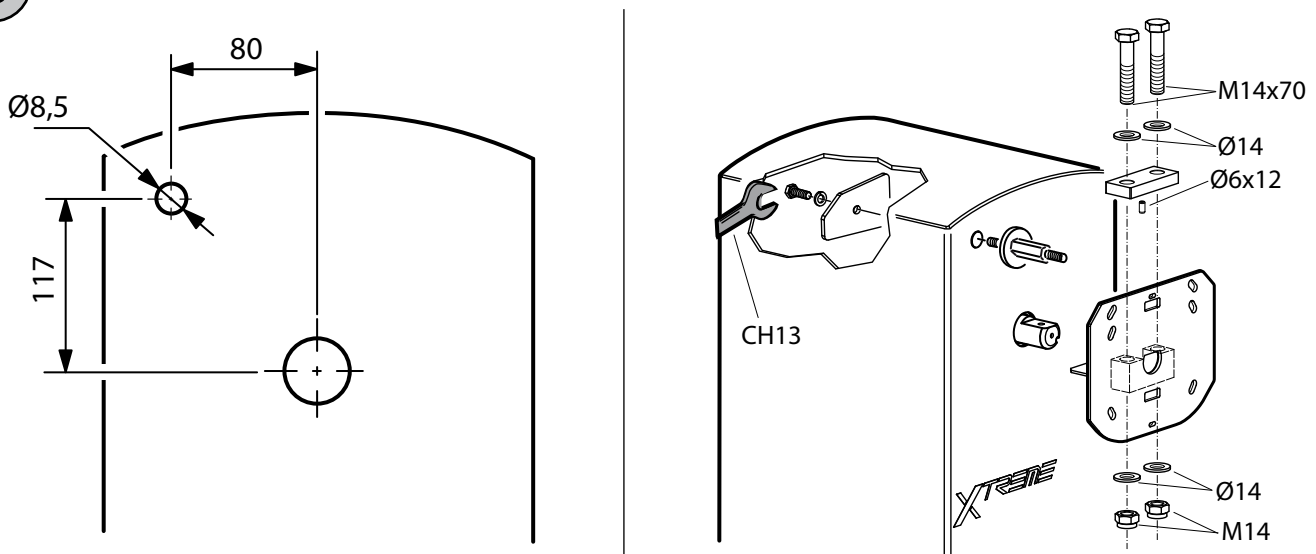
**SCRAPPING** Materials must be disposed of in accordance with the regulations in force. Do not throw away your discarded equipment or used batteries with household waste. You are responsible for taking all your waste electrical and electronic equipment to a suitable recycling centre.

D812173 005500\_08

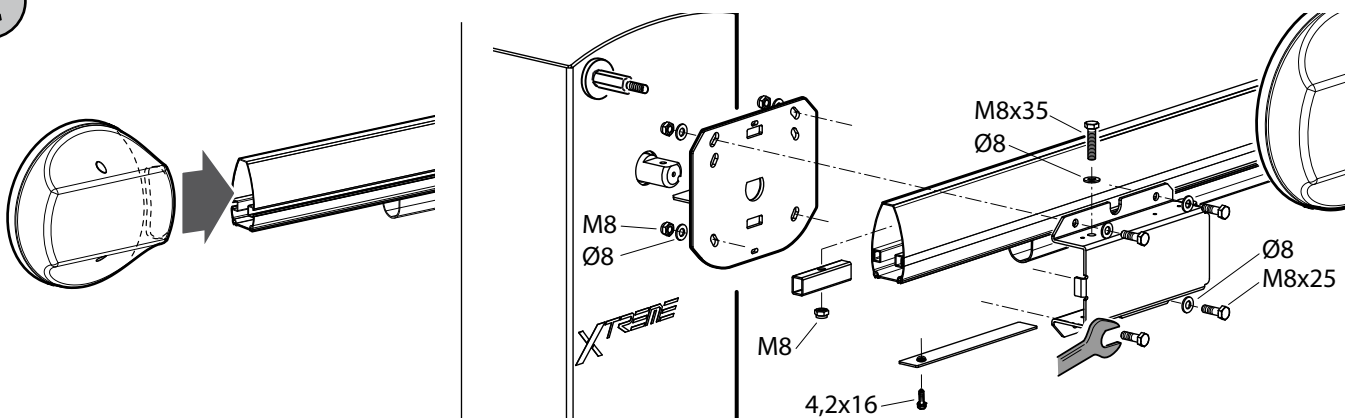
## A DIMENSIONI D'INGOMBRO • OVERALL SIZE

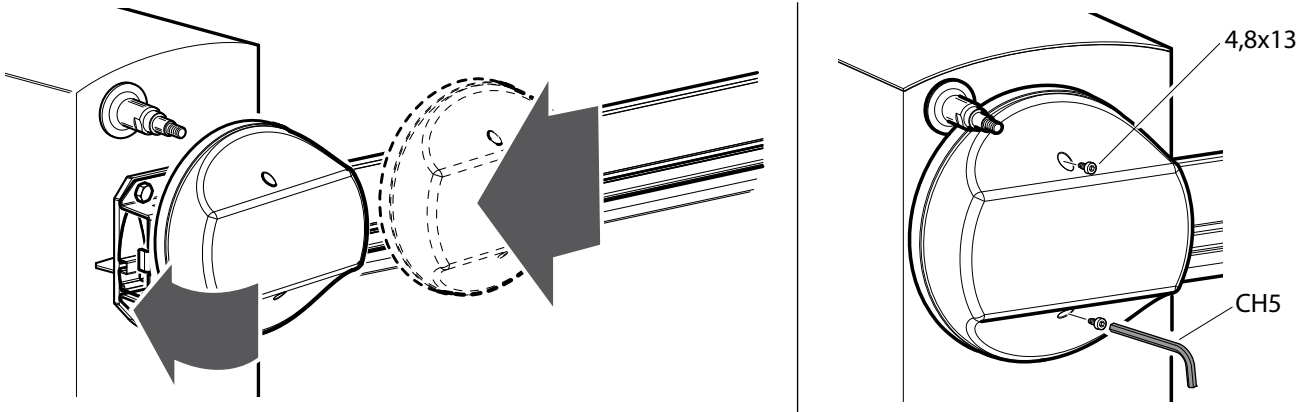


## B MONTAGGIO ANCORAGGIO TIRANTE • ASSEMBLING THE TIE ROD ANCHORAGE

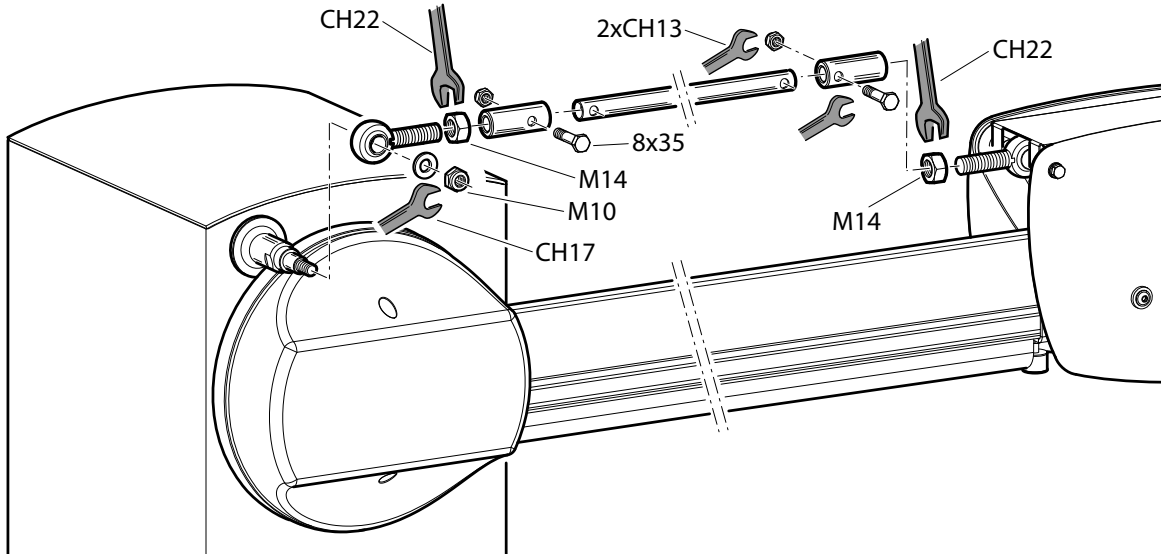


## C MONTAGGIO BARRA • ASSEMBLING THE BAR

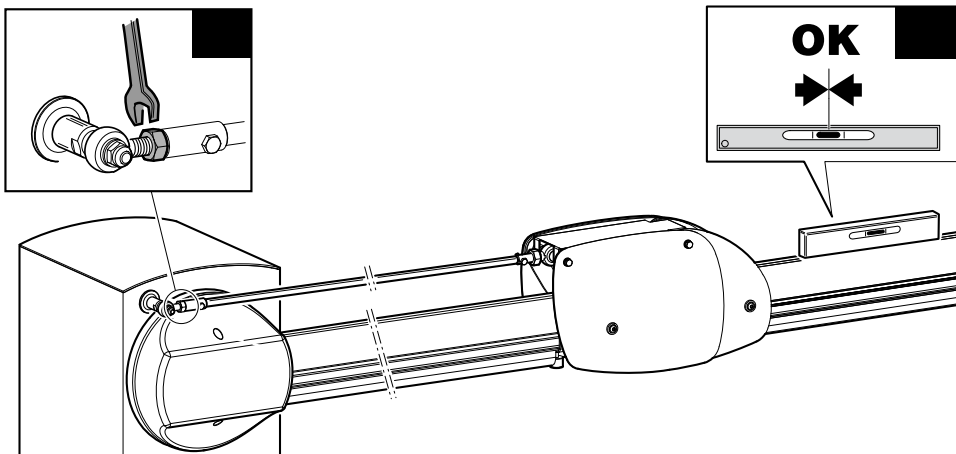
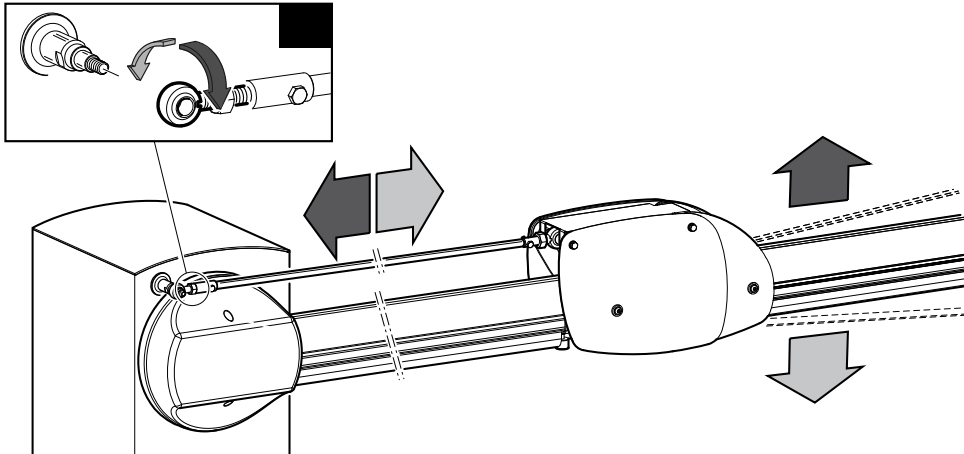




**D** MONTAGGIO TIRANTE · ASSEMBLING THE TIE ROD



**E** REGOLAZIONE DELLA BARRA · ADJUSTING THE BAR

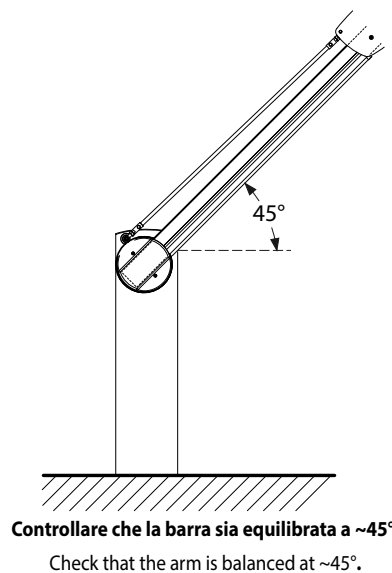
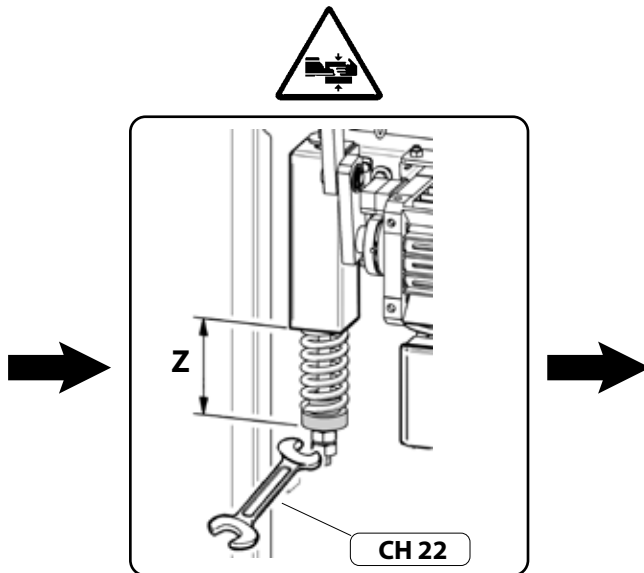
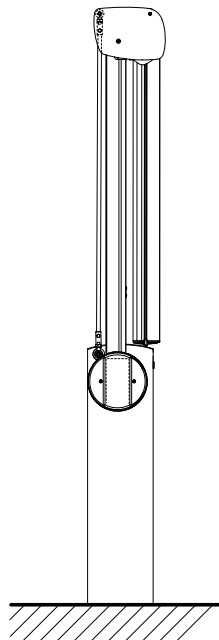
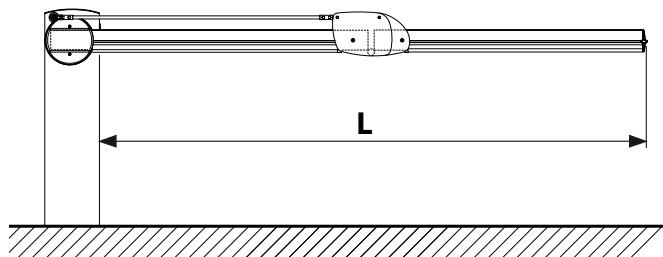


**F**

**EQUILIBRATURA DELLA BARRA • BALANCING THE ARM**

L	3000	5000
<b>Molla Spring</b>	Verde Green	Verde Green
<b>Z**</b>	100	75

**\*\* Valori di taratura indicativi per bilanciamento barra a 45°**  
 Aproximate calibration value for balancing arm at 45°



INSTALLATORE  
 INSTALLER

---



[www.bft-automation.com](http://www.bft-automation.com)

**BFT Spa**

Via Lago di Vico, 44 **ITALY**  
 36015 Schio (VI)  
 T +39 0445 69 65 11  
 F +39 0445 69 65 22

**SPAIN**  
**BFT GROUP ITALIBERICA DE AUTOMATISMOS SL**  
 Camí de Can Bassa, 6, 08401 Granollers, Barcelona, Spagna

**FRANCE**  
**AUTOMATISMES BFT FRANCE SAS**  
 50 rue jean zay  
 69800 Saint-Priest, Francia

**GERMANY**  
**BFT ANTRIEBSSYSTEME GMBH**  
 Faber-Castell-Straße 29, 90522 Oberasbach, Germania

**UNITED KINGDOM**  
**BFT AUTOMATION UK LTD**  
 Unit C2-C3 The Embankment Business Park, Vale Road Heaton Mersey Stockport Cheshire SK4 3GL United Kingdom

**BFT AUTOMATION (SOUTH) LTD**  
 Enterprise House Murdock Road, Dorcan, Swindon, England, SN3 5HY

**PORTUGAL**  
**BFT PORTUGAL SA**  
 Urb. Pedrulha lote 9 - Apartado 8123, 3025-248 Coimbra Portugal

**POLAND**  
**BFT POLSKA SP ZOO**  
 Marecka 49, 05-220 Zielonka, Polonia

**IRELAND**  
**BFT AUTOMATION IRELAND**  
 Unit D3 City Link Business Park, Old Naas Road, Dublin

**CROATIA**  
**BFT ADRIA DOO**  
 Obrovac 39, 51218, Dražice, Croazia

**CZECH REPUBLIC**  
**BFT CZ SRO**  
 Ustecka 533/9, 184 00 Praha 8, Czech

**TURKEY**  
**BFT OTOMASYON KAPI**  
 Şerifali Mahallesi, no, 34775 Ümraniye/İstanbul, Turchia

**U.S.A.**  
**BFT AMERICAS INC.**  
 1200 S.W. 35th Avenue Suite B Boynton Beach FL 33426

**AUSTRALIA**  
**BFT AUTOMATION AUSTRALIA PTY**  
 29 Bentley St, Wetherill Park NSW 2164, Australia

**EMIRATES**  
**BFT MIDDLEEAST FZCO**  
 FZS2 AA01 - PO BOX 262200, Jebel Ali Free Zone South Zone 2, Dubai - United Arab

**NEW ZEALAND**  
**BFT AUTOMATION NEW ZEALAND**  
 224/A Bush Road, Rosedale, Auckland, New Zealand