

GENERALITÀ

La scheda ALLU2, collegata alle automazioni che ne prevedono l'utilizzo, consente di pilotare in tensione le strip luci rosso o rosso/verde compatibili.



DEMOLIZIONE L'eliminazione dei materiali va fatta rispettando le norme vigenti. Non gettate il vostro apparecchio scartato, le pile o le batterie usate nei rifiuti domestici. Avete la responsabilità di restituire tutti i vostri rifiuti da apparecchiature elettriche o elettroniche lasciandoli in un punto di raccolta dedicato al loro riciclo.

GENERALITY

The ALLU2, connected to the automations that require its use, permits the voltage control of compatible red or red/green light strips.

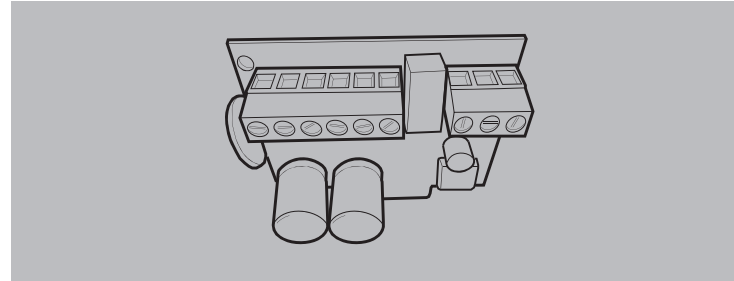


SCRAPPING Materials must be disposed of in accordance with the regulations in force. Do not throw away your discarded equipment or used batteries with household waste. You are responsible for taking all your waste electrical and electronic equipment to a suitable recycling centre.



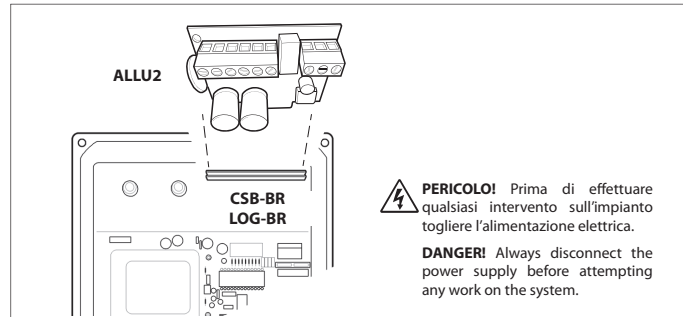
Attenzione! Leggere attentamente le "Avvertenze" all'interno del "Caution Read Warnings" inside carefully!

ISTRUZIONI D'USO E DI INSTALLAZIONE
ALIMENTATORI LUCI BARRA



0813991 23897 04 25-05-21

ALLU2



PERICOLO! Prima di effettuare qualsiasi intervento sull'impianto togliere l'alimentazione elettrica.

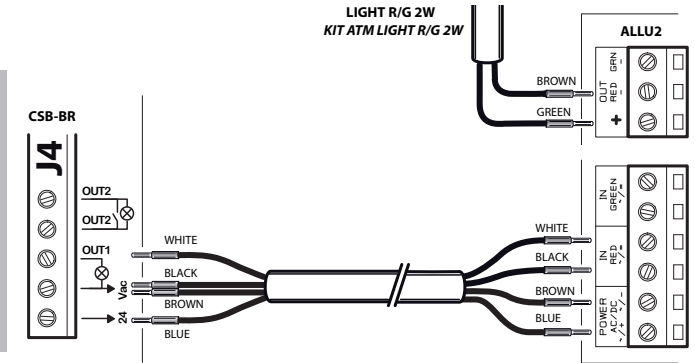
DANGER! Always disconnect the power supply before attempting any work on the system.

<p>www.bft-automation.com</p> <p>BFT Spa Via Lago di Vico, 44 ITALY 36015 Schio (VI) T +39 0445 69 65 11 F +39 0445 69 65 22</p> <p>SPAIN BFT GROUP ITALIBERICA DE AUTOMATISMOS SL Cami de Can Bassa, 6, 08401 Granollers, Barcelona, Spagna</p> <p>FRANCE AUTOMATISMES BFT FRANCE SAS 50 rue Jean Zay 69800 Saint-Priest, Francia</p>	<p>GERMANY BFT ANTRIEBSSYSTEME GMBH Faber-Castell-Straße 29, 90522 Oberasbach, Germania</p>	<p>CROATIA BFT ADRIA DOO Obrovac 39, 51218, Dražice, Croazia</p>
	<p>UNITED KINGDOM BFT AUTOMATION UK LTD Unit C2-C3 The Embankment Business Park, Vale Road Heston Mersey Stockport Cheshire SK4 3GL United Kingdom</p>	<p>CZECH REPUBLIC BFT CZ SRO Ustecka 533/9, 184 00 Praha 8, Czech</p>
<p>PORTUGAL BFT PORTUGAL SA Urb. Pedrulha lote 9 - Apartado 8123, 3025-248 Coimbra Portugal</p>	<p>USA BFT AMERICAS INC. 1200 S.W. 35th Avenue Suite B Boynton Beach FL 33426</p>	<p>AUSTRALIA BFT AUTOMATION AUSTRALIA PTY 29 Bentley St, Wetherill Park NSW 2154, Australia</p>
<p>POLAND BFT POLSKA SP ZOO Marecka 49, 05-220 Zielonka, Polonia</p>	<p>EMIRATES BFT MIDDLEEAST FZCO FZS2 AA01 - PO BOX 262200, Jebel Ali Free Zone South Zone 2, Dubai - United Arab</p>	<p>NEW ZEALAND BFT AUTOMATION NEW ZEALAND 224/A Bush Road, Rosedale, Auckland, New Zealand</p>

NIGHT&DAY - MAXIMA

(tutte le versioni / all version)

FLAT LINE LED ROSSI LIGHT R/G 2W - KIT ATM LIGHT R/G 2W
FLAT LINE RED LED LIGHT R/G 2W - KIT ATM LIGHT R/G 2W



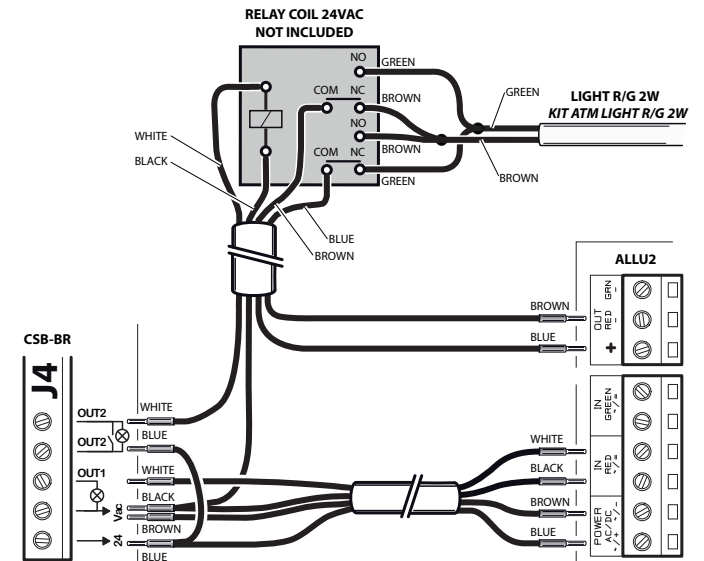
FLAT LINE LED ROSSI E VERDI LIGHT R/G 2W - KIT ATM LIGHT R/G 2W
FLAT LINE RED AND GREEN LED LIGHT R/G 2W - KIT ATM LIGHT R/G 2W

PROGRAMMAZIONE DI 1° LIVELLO
1nd LEVEL PROGRAMMING

Par	Funzione Function	Icona
01	Luci barra - Arm lights	01
02		02

PROGRAMMAZIONE DI 2° LIVELLO
2nd LEVEL PROGRAMMING

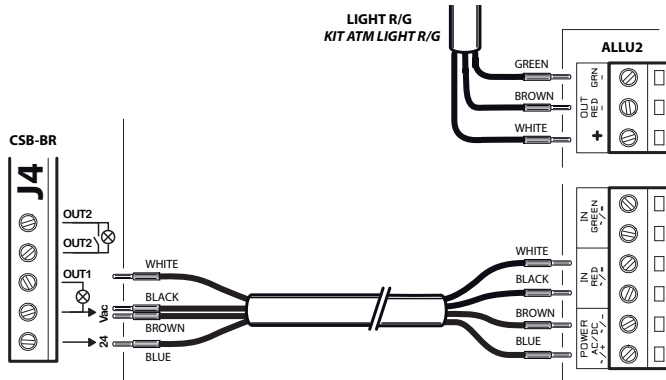
Par	Funzione Function	Icona
02	Uscita 2 - Output 2	05



NIGHT&DAY - MAXIMA

(tutte le versioni / all version)

FLAT LINE LED ROSSI LIGHT R/G - KIT ATM LIGHT R/G
 FLAT LINE RED LED LIGHT R/G - KIT ATM LIGHT R/G



FLAT LINE LED ROSSI E VERDI LIGHT R/G - KIT ATM LIGHT R/G
 FLAT LINE RED AND GREEN LED LIGHT R/G - KIT ATM LIGHT R/G

PROGRAMMAZIONE DI 1° LIVELLO
 1st LEVEL PROGRAMMING

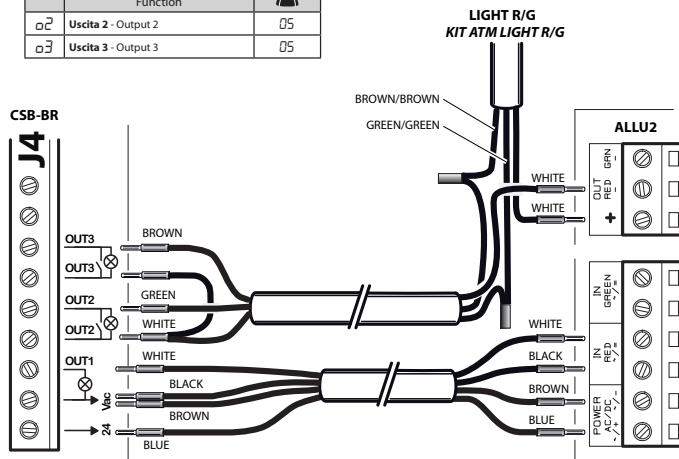
Par	Funzione Function	Icona
Lb	Luci barra - Arm lights	01
		02

PROGRAMMAZIONE DI 2° LIVELLO
 2nd LEVEL PROGRAMMING

Par	Funzione Function	Icona
02	Uscita 2 - Output 2	05
03	Uscita 3 - Output 3	05

PROGRAMMAZIONE DI 3° LIVELLO
 3rd LEVEL PROGRAMMING

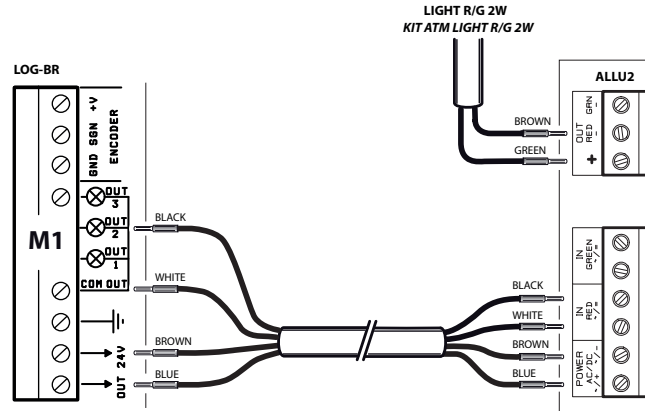
Par	Funzione Function	Icona
P2	Polarità uscita 2 - Output 2 polarity	00
P3	Polarità uscita 3 - Output 3 polarity	01



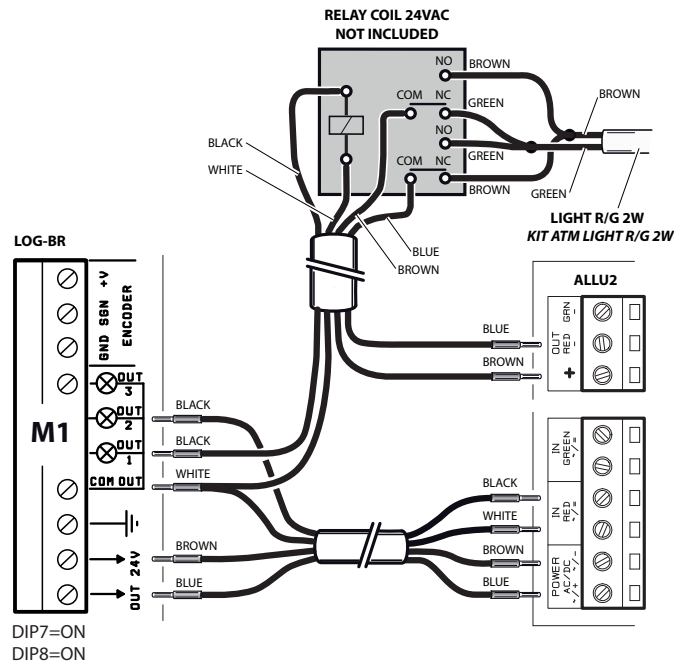
UP&DOWN

(tutte le versioni / all version)

FLAT LINE LED ROSSI LIGHT R/G 2W - KIT ATM LIGHT R/G 2W
 FLAT LINE RED LED LIGHT R/G 2W - KIT ATM LIGHT R/G 2W



FLAT LINE LED ROSSI E VERDI LIGHT R/G 2W - KIT ATM LIGHT R/G 2W
 FLAT LINE RED AND GREEN LED LIGHT R/G 2W - KIT ATM LIGHT R/G 2W

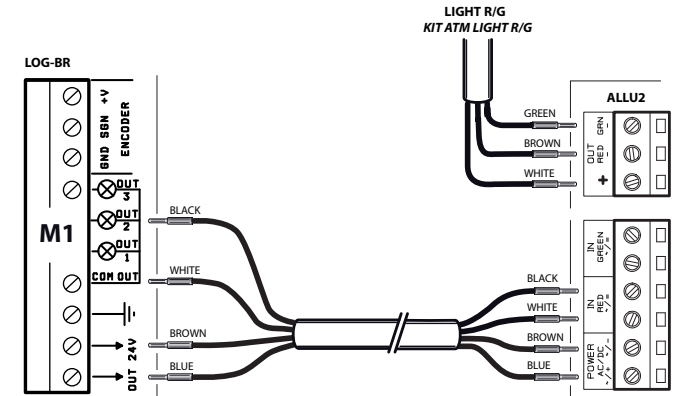


DIP7=ON
 DIP8=ON

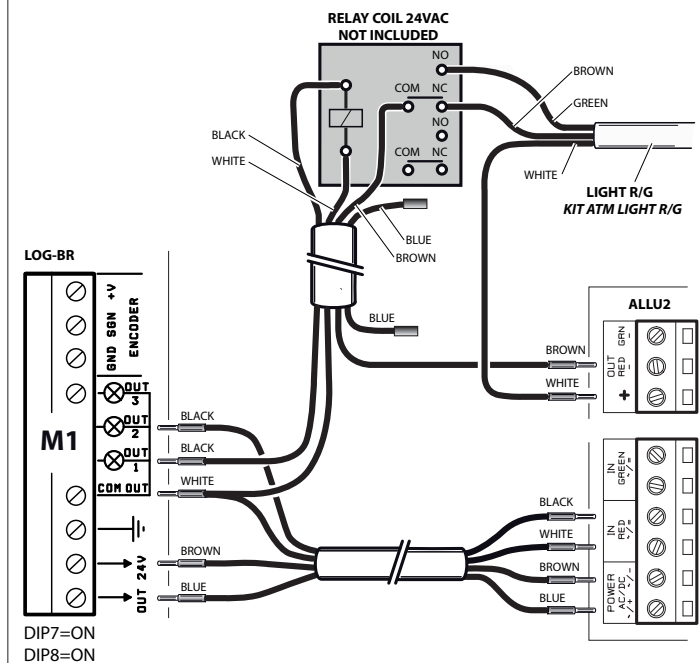
UP&DOWN

(tutte le versioni / all version)

FLAT LINE LED ROSSI LIGHT R/G - KIT ATM LIGHT R/G
 FLAT LINE RED LED LIGHT R/G - KIT ATM LIGHT R/G



FLAT LINE LED ROSSI E VERDI LIGHT R/G - KIT ATM LIGHT R/G
 FLAT LINE RED AND GREEN LED LIGHT R/G - KIT ATM LIGHT R/G



DIP7=ON
 DIP8=ON