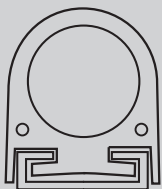
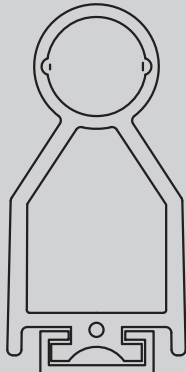




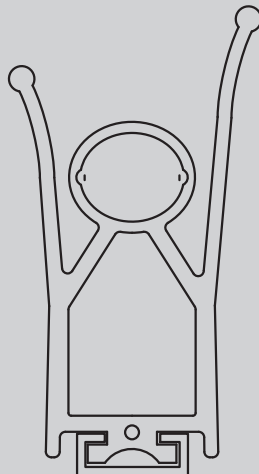
PROFILO IN GOMMA PER COSTA INFRAROSSI  
 RUBBER CONTOUR FOR INFRARED EDGE  
 PROFIL EN CAOUTCHOUC POUR BARRE À INFRAROUGES  
 GUMMIPROFIL FÜR INFRAROT-SICHERHEITSLISTE  
 PERFIL DE GOMA PARA BARRA DE INFRARROJOS  
 RUBBER PROFIEL VOOR INFRARODE RAND  
 PERFIL EM BORRACHA PARA PERFIL DE INFRAVERMELHOS  
 ΛΑΣΤΙΧΕΝΙΟ ΠΡΟΦΙΛ ΓΙΑ ΑΝΙΧΝΕΥΤΗ ΥΠΕΡΥΘΡΩΝ  
 PROFIL GUMOWY DLA LISTWY PODCZERWIENI  
 РЕЗИНОВЫЙ ПРОФИЛЬ ДЛЯ КРОМКИ С ИНФРАКРАСНЫМИ ЛУЧАМИ  
 PRYŽOVÝ PROFIL PRO INFRAČERVENOU BEZPEČNOSTNÍ LIŠTU  
 KIZILÖTESİ GÜVENLİK KENARI İÇİN KAUKÇUK PROFİL



**BIR C**



**BAR C**



**BAR C BA**

ISTRUZIONI D'USO E DI INSTALLAZIONE  
 INSTALLATION AND USER'S MANUAL  
 INSTRUCTIONS D'UTILISATION ET D'INSTALLATION  
 INSTALLATIONS-UND GEBRAUCHSANLEITUNG  
 INSTRUCCIONES DE USO Y DE INSTALACION  
 INSTALLATIEVOORSCHRIFTEN  
 INSTRUÇÕES DE USO E DE INSTALAÇÃO  
 ΟΔΗΓΙΕΣ ΧΡΗΣΗΣ ΚΑΙ ΕΓΚΑΤΑΣΤΑΣΗΣ  
 INSTRUKCJA UŻYTKOWANIA I INSTALACJI  
 РУКОВОДСТВО ПО УСТАНОВКЕ И ЭКСПЛУАТАЦИИ  
 INÁVOD K OBSLUZE A INSTALACI  
 KULLANIM VE MONTAJ BİLGİLERİ

**BIR C - BAR C**

**BAR C BA**



AZIENDA CON  
 SISTEMA DI GESTIONE  
 CERTIFICATO DA DNV GL  
 = ISO 9001 =  
 = ISO 14001 =

## AVVERTENZE D'USO E D'INSTALLAZIONE

Nel ringraziarVi per la preferenza accordata a questo prodotto, la Ditta è certa che da esso otterrete le prestazioni necessarie al Vostro uso. Leggete attentamente l'opuscolo "Libretto istruzioni" che lo accompagna in quanto esso fornisce importanti indicazioni riguardanti la sicurezza, l'installazione, l'uso e la manutenzione. Questo prodotto risponde alle norme riconosciute della tecnica e delle disposizioni relative alla sicurezza.

### ATTENZIONE:

- modifiche al dispositivo o alla configurazione dell'apparato senza la consultazione del fabbricante possono determinare situazioni di pericolo.

### MANUTENZIONE E DEMOLIZIONE

La manutenzione dell'impianto va fatta eseguire regolarmente OGNI 6 MESI da parte di personale qualificato. Verificare la presenza di deformazioni permanenti o danni al profilo in gomma e controllare il corretto posizionamento dei sensori agli estremi del profilo. I materiali costituenti l'apparecchiatura e il suo imballo vanno smaltiti secondo le norme vigenti.

### AVVERTENZE

**Il buon funzionamento è garantito solo se vengono rispettati i dati riportati in questo manuale. La ditta non risponde dei danni causati dall'inosservanza delle norme di installazione e delle indicazioni riportate in questo manuale. Le descrizioni e le illustrazioni del presente manuale non sono impegnative. Lasciando inalterate le caratteristiche essenziali del prodotto, la Ditta si riserva di apportare in qualunque momento le modifiche che essa ritiene convenienti per migliorare tecnicamente, costruttivamente e commercialmente il prodotto, senza impegnarsi ad aggiornare la presente pubblicazione.**

## OPERATING AND INSTALLATION INSTRUCTIONS

Thank you for choosing this product. The Firm is confident that its performance will meet your operating needs. Carefully read the "Instruction booklet" that comes with this product as it provides important information regarding safety, installation, use and maintenance. This product meets recognized technical standards and complies with safety provisions.

### WARNING:

- making changes to the device or to the unit's configuration without consulting the manufacturer may result in hazardous situations.

### MAINTENANCE AND SCRAPPING

Maintenance must be carried out regularly EVERY 6 MONTHS by qualified personnel. Check that there is no permanent deformation or damage to the rubber contour, and check that the sensors at the far ends are correctly positioned. The materials making up the appliance and its packing must be disposed of according to current regulations. In case of malfunction, request the assistance of qualified personnel.

### WARNING!

**Correct operation is only ensured when the data contained in the present manual are observed. The company is not to be held responsible for any damage resulting from failure to observe the installation standards and the instructions contained in the present manual. The descriptions and illustrations contained in the present manual are not binding. The Company reserves the right to make any alterations deemed appropriate for the technical, manufacturing and commercial improvement of the product, while leaving the essential product features unchanged, at any time and without undertaking to update the present publication.**

The descriptions and illustrations contained in the present manual are not binding. The Company reserves the right to make any alterations deemed appropriate for the technical, manufacturing and commercial improvement of the product, while leaving the essential product features unchanged, at any time and without undertaking to update the present publication.

## AVERTISSEMENTS SUR L'UTILISATION ET L'INSTALLATION

Nous vous remercions d'avoir choisi ce produit qui, nous n'en doutons pas, saura vous garantir les performances attendues. Veuillez lire attentivement le Manuel d'instruction qui accompagne ce produit car il contient d'importantes informations sur sa sécurité, son montage, son usage et son entretien.

### ATTENTION:

- les modifications apportées au dispositif ou à la configuration de l'appareil sans avoir consulté le fabricant risquent de créer des situations de danger.

### ENTRETIEN ET DÉMOLITION

L'entretien de l'installation doit être réalisé régulièrement TOUS LES 6 MOIS par un personnel qualifié. Vérifier la présence de déformations permanentes ou de dommages au profil en caoutchouc et contrôler le positionnement correct des détecteurs aux extrémités du profil. Les matériaux qui constituent l'appareil et son emballage doivent être éliminés selon les normes en vigueur. S'adresser à un personnel qualifié en cas de mauvais fonctionnement.

**Le bon fonctionnement de l'actionneur n'est assuré que si les données fournies dans ce manuel sont respectées. Le constructeur ne répond pas pour les dommages provoqués par le non respect des normes d'installation et des indications fournies dans ce manuel.**

**Les descriptions et les figures de ce manuel n'engagent pas le constructeur. En laissant inaltérées les caractéristiques essentielles du produit, la Société se réserve le droit d'apporter à n'importe quel moment les modifications qu'elle juge opportunes pour améliorer le produit du point de vue technique, commercial et de construction, sans s'engager à mettre à jour cette publication.**

## HINWEISE ZUR BENUTZUNG UND ZUR INSTALLATION

Wir danken Ihnen, dass Sie sich für ein Produkt aus unserem Hause entschieden haben. Wir sind überzeugt, dass wir Ihre Ansprüche vollstens erfüllen werden. Bitte lesen Sie die Bedienungsanleitung aufmerksam durch. Diese Broschüre gehört zum Lieferumfang dieses Produktes und enthält wichtige Informationen zu Sicherheit, Installation, Betrieb und Wartung.

### ACHTUNG:

- Änderungen der Vorrichtungen oder der Konfigurierung ohne vorausgehende Konsultation des Herstellers können zu Gefahrensituationen führen.

### WARTUNG UND VERSCHROTTUNG

Die Anlage muß regelmäßig ALLE 6 MONATE von Fachleuten gewartet werden. Zu prüfen ist die Anlage auf bleibende Verformungen oder Schäden am Gummiprofil. Ebenso ist die korrekte Positionierung der Sensoren an den Profilen zu kontrollieren. Die Werkstoffe, aus denen das Gerät und seine Verpackung bestehen, müssen nach den geltenden Vorschriften entsorgt werden. Bei Fehlfunktionen bitte Fachleute hinzuziehen.

### HINWEISE

**Der einwandfreie Betrieb ist nur dann gewährleistet, wenn die Angaben in diesem Handbuch beachtet werden. Die Firma haftet nicht für Schäden, die zurückzuführen sind auf die Mißachtung der Installationsanweisungen und der in diesem Handbuch enthaltenen Ausführungen.**

**Die Erläuterungen und Bildarstellungen in diesem Handbuch sind unverbindlich. Unter der Voraussetzung, daß die wesentlichen Produkteigenschaften nicht verändert werden, behält sich die Firma das Recht vor, jederzeit Änderungen anzubringen, die sie für die technische, konstruktive und kommerzielle Verbesserung des Produktes für notwendig erachtet, ohne verpflichtet zu sein, auch diese Veröffentlichung auf den neuesten Stand zu bringen.**

## ADVERTENCIAS DE USO Y DE INSTALACIÓN

Le agradecemos por haber elegido este producto, en la Empresa estamos seguros que obtendrán las prestaciones necesarias para su uso. Leer atentamente el folleto "Manual de instrucciones" que lo acompañan, ya que el mismo brinda importantes indicaciones concernientes a la seguridad, la instalación, el uso y el mantenimiento.

### ¡ATENCIÓN:

- modificar el dispositivo o la configuración del aparato, sin consultar con el fabricante, puede ocasionar determinadas situaciones de peligro.

### WARTUNG UND VERSCHROTTUNG

Die Anlage muß regelmäßig ALLE 6 MONATE von Fachleuten gewartet werden. Zu prüfen ist die Anlage auf bleibende Verformungen oder Schäden am Gummiprofil. Ebenso ist die korrekte Positionierung der Sensoren an den Profilen zu kontrollieren. Die Werkstoffe, aus denen das Gerät und seine Verpackung bestehen, müssen nach den geltenden Vorschriften entsorgt werden. Bei Fehlfunktionen bitte Fachleute hinzuziehen.

### HINWEISE

**Der einwandfreie Betrieb ist nur dann gewährleistet, wenn die Angaben in diesem Handbuch beachtet werden. Die Firma haftet nicht für Schäden, die zurückzuführen sind auf die Mißachtung der Installationsanweisungen und der in diesem Handbuch enthaltenen Ausführungen.**

**Die Erläuterungen und Bildarstellungen in diesem Handbuch sind unverbindlich. Unter der Voraussetzung, daß die wesentlichen Produkteigenschaften nicht verändert werden, behält sich die Firma das Recht vor, jederzeit Änderungen anzubringen, die sie für die technische, konstruktive und kommerzielle Verbesserung des Produktes für notwendig erachtet, ohne verpflichtet zu sein, auch diese Veröffentlichung auf den neuesten Stand zu bringen.**

## INSTRUCTIES VOOR GEBRUIK EN INSTALLATIE

Wij danken u ervoor dat u de voorkeur hebt gegeven aan dit product. Wij als bedrijf zijn er zeker van dat dit product de voor uw gebruik noodzakelijke prestaties kan leveren. De folder "Instructieboekje" die met dit product meegeleverd wordt aandachtig lezen, omdat hierin belangrijke aanwijzingen worden gegeven over de veiligheid, de installatie, het gebruik en het onderhoud.

### OPGELET:

- wijzigingen aan de inrichting of aan de configuratie van het apparaat zonder de fabrikant te raadplegen, kunnen leiden tot gevaarlijke situaties.

### ONDERHOUD EN SLOOP

Het onderhoud van de installatie periodiek OM DE 6 MAANDEN laten uitvoeren door gekwalificeerd personeel. De aanwezigheid van permanente vervormingen of schade aan het rubber profiel controleren, en de juiste positie van de sensoren aan de uiteinden van het profiel controleren. De materialen waaruit het apparaat en de verpakking ervan bestaan, moeten volgens de geldende normen verwerkt worden.

### WAARSCHUWINGEN

**Het goed functioneren is alleen gegarandeerd, als de in deze handleiding vermelde gegevens worden nageleefd. Het Bedrijf is niet gehouden zich te verantwoorden voor de schade veroorzaakt door het niet in acht nemen van de installatienormen en de aanwijzingen vermeld in deze handleiding.**

**De beschrijvingen en illustraties van deze handleiding zijn niet bindend. Terwijl de hoofdkenmerken van het product ongewijzigd blijven, behoudt het Bedrijf zich het recht voor om op ieder willekeurig moment die wijzigingen aan te brengen die zij geschikt acht om het product technisch, constructief en commercieel gezien te verbeteren, zonder deze publicatie te hoeven bijwerken.**

## ADVERTÊNCIAS DE USO E DE INSTALAÇÃO

Agradecemos-lhe pela preferência dada a este produto, a Empresa tem a certeza de que do mesmo irá obter os desempenhos necessários para o Seu uso. Ler com atenção o folheto "Manual de instruções" que acompanha este produto pois que fornece indicações importantes relativas à segurança, à instalação, ao uso e à manutenção. Este produto cumpre com as normas reconhecidas da técnica e com as disposições relativas a segurança.

### ATENÇÃO:

- modificações do dispositivo ou da configuração do aparelho sem consultar o fabricante podem determinar situações de perigo.

### MANUTENÇÃO E DEMOLIÇÃO

A manutenção da instalação deve ser executada regularmente A CADA 6 MESES por pessoal qualificado. Verificar a presença de deformações permanentes ou danos no perfil de borracha e controlar o correcto posicionamento dos sensores nas extremidades do perfil. Os materiais que constituem o equipamento e a respectiva embalagem devem ser eliminados de acordo com as normas vigentes.

### AVISOS

**O bom funcionamento é garantido só se forem respeitados os dados contidos neste manual. A Empresa não se responsabiliza pelos danos provocados pelo incumprimento das normas de instalação e das indicações contidas neste manual.**

**As descrições e ilustrações deste manual não constituem um compromisso. Deixando inalteradas as características essenciais do produto, a Empresa reserva-se o direito de efectuar em qualquer momento as alterações que ela achar necessárias para melhorar técnica, construtiva e comercialmente o produto, sem comprometer-se em actualizar esta publicação.**

## ΠΡΟΕΙΔΟΠΟΙΗΣΕΙΣ ΓΙΑ ΤΗ ΧΡΗΣΗ ΚΑΙ ΤΗΝ ΕΓΚΑΤΑΣΤΑΣΗ

Σας ευχαριστούμε για την εμπιστοσύνη που δείξατε σε αυτό το προϊόν. Η Εταιρεία μας είναι βέβαιη ότι οι επιδόσεις του θα σας ικανοποιήσουν απόλυτα. Διαβάστε προσεκτικά το φυλλάδιο "Οδηγίες χρήσης" που συνοδεύει το προϊόν, καθώς παρέχει σημαντικές οδηγίες που αφορούν την ασφάλεια, την εγκατάσταση, τη χρήση και τη συντήρηση. Το παρόν προϊόν ανταποκρίνεται στα αναγνωρισμένα τεχνικά πρότυπα και στους κανονισμούς σχετικά με την ασφάλεια.

### ΠΡΟΣΟΧΗ:

- τροποποιήσεις στη διάταξη ή στη διαμόρφωση της συσκευής χωρίς να συμβουλευτείτε τον κατασκευαστή μπορούν να προκαλέσουν επικίνδυνες καταστάσεις.

### ΣΥΝΤΗΡΗΣΗ ΚΑΙ ΔΙΑΛΥΣΗ

Η συντήρηση της εγκατάστασης πρέπει να γίνεται τακτικά ΚΑΘΕ 6 ΜΗΝΕΣ από εξειδικευμένο τεχνικό. Ελέγξτε αν υπάρχουν μόνιμες παραμορφώσεις ή ζημιές στο λαστιχένιο προφίλ και ελέγξτε τη σωστή τοποθέτηση των αισθητήρων στα άκρα του προφίλ. Η διάθεση των υλικών της συσκευής και της συσκευασίας της πρέπει να γίνεται σύμφωνα με τους ισχύοντες κανονισμούς.

### ΠΡΟΕΙΔΟΠΟΙΗΣΕΙΣ

**Η καλή λειτουργία εξασφαλίζεται μόνον εάν τηρηθούν τα δεδομένα που αναφέρονται στο παρόν εγχειρίδιο. Η εταιρία μας δεν ευθύνεται για ζημιές που προκαλούνται από τη μη τήρηση των κανονισμών εγκατάστασης και των υποδείξεων που αναφέρονται στο παρόν εγχειρίδιο.**

**Οι περιγραφές και οι απεικονίσεις του παρόντος εγχειριδίου δεν είναι δεσμευτικές. Αφήνοντας αναλλοίωτα τα βασικά χαρακτηριστικά του προϊόντος, η εταιρία μας επιφυλάσσεται να επιφέρει ανά πάσα στιγμή τις τροποποιήσεις που θεωρεί απαραίτητες για την τεχνική, κατασκευαστική και εμπορική βελτίωση του προϊόντος, χωρίς να υποχρεούται να ενημερώσει το παρόν έντυπο.**

## OSTRZEŻENIA Z ZAKRESU UŻYTKOWANIA I INSTALACJI

Dziękujemy Państwu za zakup naszego produktu. Jesteśmy przekonani, że sprostą Państwa oczekiwaniom. Prosimy uważnie przeczytać broszurę „Instrukcja” dołączonej do produktu, ponieważ znajdują się w niej ważne informacje dotyczące bezpieczeństwa, instalacji, użytkowania i konserwacji.

### UWAGA:

- modyfikacje urządzenia lub jego konfiguracji, wprowadzone bez wiedzy producenta, mogą być przyczyną powstania sytuacji niebezpiecznych.

### KONSERWACJA I UTYLIZACJA

Konserwacja urządzenia powinna być wykonywana CO 6 MIESIĘCY przez wykwalifikowany personel. Sprawdzić pod kątem występowania trwałych odkształceń lub uszkodzeń profilu gumowego i skontrolować właściwe umiejscowienie czujników zewnętrznych profilu. Materiały składowe urządzenia i jego opakowania powinny być zlikwidowane zgodnie z obowiązującymi przepisami.

### OSTRZEŻENIA

**Prawidłowe działanie gwarantuje wyłącznie przestrzeganie danych przedstawionych w niniejszej instrukcji. Producent nie odpowiada za szkody spowodowane nieprzestrzeganiem norm instalacyjnych oraz wskazówek zawartych w niniejszej instrukcji.**

**Opisy i rysunki zamieszczone w niniejszej instrukcji nie są zobowiązujące. Producent zastrzega sobie prawo do wprowadzenia w każdym momencie modyfikacji, dzięki którym poprawią się właściwości techniczne, konstrukcyjne i handlowe produktu, pozostawiając niezmiennymi jego cechy podstawowe, bez konieczności aktualizacji niniejszej publikacji.**

## УКАЗАНИЯ ПО ЭКСПЛУАТАЦИИ И УСТАНОВКЕ

Наша Компания благодарит Вас за выбор данного изделия и выражает уверенность в том, что с ним Вы приобретете все эксплуатационные качества, необходимые для Ваших целей. Внимательно прочитайте брошюру «Руководство по эксплуатации», прилагаемую к данному изделию, поскольку она содержит важные указания по безопасности, установке, эксплуатации и техническому обслуживанию.

### ВНИМАНИЕ:

- внесение изменений в устройство или в конфигурацию аппаратуры без консультации с изготовителем может привести к возникновению опасных ситуаций.

### ТЕХНИЧЕСКОЕ ОБСЛУЖИВАНИЕ И СЛОМ

Техобслуживание установки должно осуществляться регулярно, КАЖДЫЕ 6 МЕСЯЦЕВ, квалифицированным персоналом. Проверить, есть ли стойкие деформации или повреждения резинового профиля, а также проверить правильность установки датчиков на края профиля. Материалы, из которых состоит оборудование, а также упаковка должны утилизироваться в соответствии с действующими нормами.

### ПРЕДУПРЕЖДЕНИЯ И РЕКОМЕНДАЦИИ

**Правильное функционирование гарантируется только при соблюдении указаний, приведенных в данном руководстве. Компания не несет ответственности за повреждения, причиненные в результате несоблюдения норм установки и указаний, приведенных в данном руководстве.**

**Описания и иллюстрации, приведенные в данном руководстве, не носят обязательного характера. Оставляя неизменными существенные характеристики изделия, Изготовитель оставляет за собой право в любой момент по собственному усмотрению и без предварительного уведомления вносить в изделие надлежащие изменения, улучшающие его технические, конструктивные и коммерческие свойства, не внося изменений в настоящее издание.**

## NÁVOD K OBSLUZE A INSTALACI

Děkujeme, že jste si vybrali tento výrobek. Jsme si jisti, že jeho vlastnosti zcela uspokojí Vaše potřeby. Přečtěte si pozorně "Návod k obsluze", který doprovází tento výrobek, protože poskytuje důležité pokyny týkající se bezpečnosti, instalace, používání a údržby.

### POZOR:

- úpravy zařízení nebo změny konfigurace zařízení bez předchozí konzultace s výrobcem mohou způsobit nebezpečné situace.

### ÚDRŽBA A LIKVIDACE

Údržbu zařízení musí pravidelně KAŽDÝCH 6 MĚSÍCŮ provádět kvalifikovaný personál. Zkontrolujte přítomnost trvalých deformací nebo poškození na pryžovém profilu a zkontrolujte správné umístění čidel na koncích profilu. Materiály tvořící zařízení a jeho obal se musí likvidovat podle platných předpisů.

### UPOZORNĚNÍ

**Správná činnost je zaručena, pouze pokud se dodržují údaje uvedené v této příručce. Výrobce neodpovídá za škody způsobené nedodržáním pravidel pro instalaci a pokynů uvedených v této příručce.**

**Popis a obrázky v této příručce nejsou závazné. Při neměnnosti základních vlastností výrobku si výrobce vyhrazuje právo provést kdykoli úpravy, které považuje za vhodné pro technické, konstrukční a obchodní zlepšení výrobku, aniž by musel upravovat tuto publikaci.**

## KULLANIM VE MONTAJ UYARILARI

Bu ürün aldığınız için teşekkür ederiz. Firmamız ürünün performansından ziyadesizle memnun kalacağınızdan emindir. Bu ürün bir "Uyarılar" föyü ve bir "Montaj Kılavuzu" ile birlikte piyasaya arz edilir. Emniyet, montaj, çalıştırma ve bakımla ilgili önemli bilgiler verdikleri için her iki belge de dikkatle okunmalıdır.

### DİKKAT:

- Üreticiye danışmadan alete veya aparatın konfigürasyonuna yapılacak değişiklikler tehlikeli durumlara neden olabilir.

### BAKIM VE BERTARAF ETME

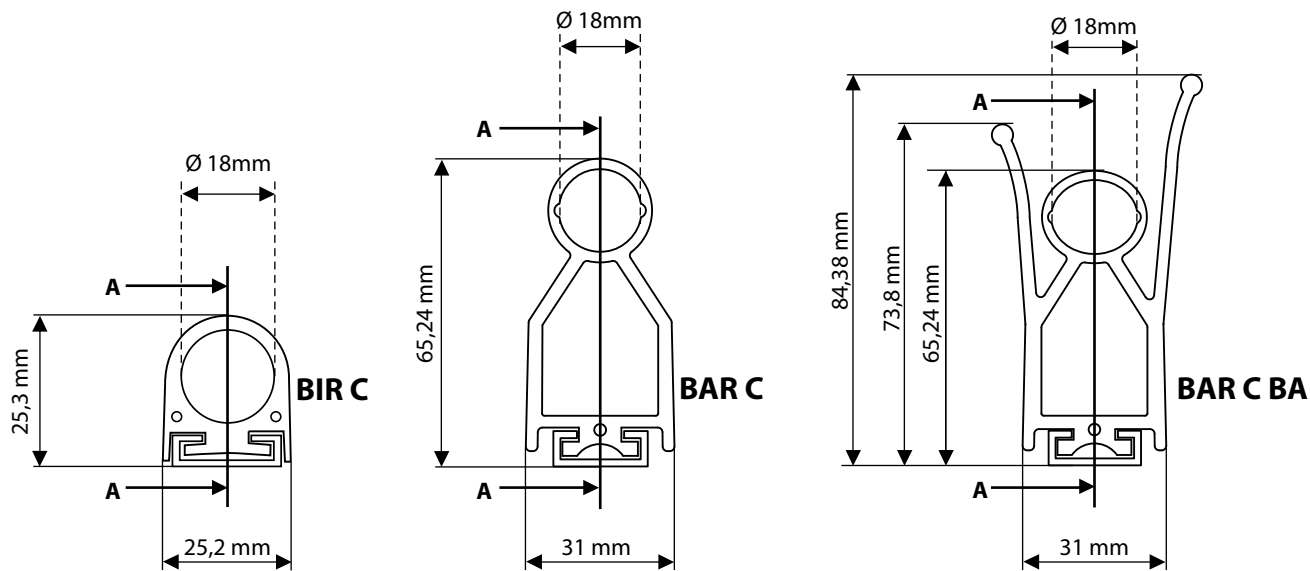
Teşisin bakımı, düzenli şekilde HER 6 AYDA BİR nitelikli personele yaptırılmalıdır. Kauçuk profilde kalıcı deformasyon veya hasar olup olmadığını gözden geçirin ve profilin uçlarında sensörlerin doğru konumlandırılmış olduklarını kontrol edin. Aparat ve ambalajını oluşturan materyallerin yürürlükteki yönetmeliklere uygun şekilde bertaraf edilmeleri gerekir.

### UYARILAR

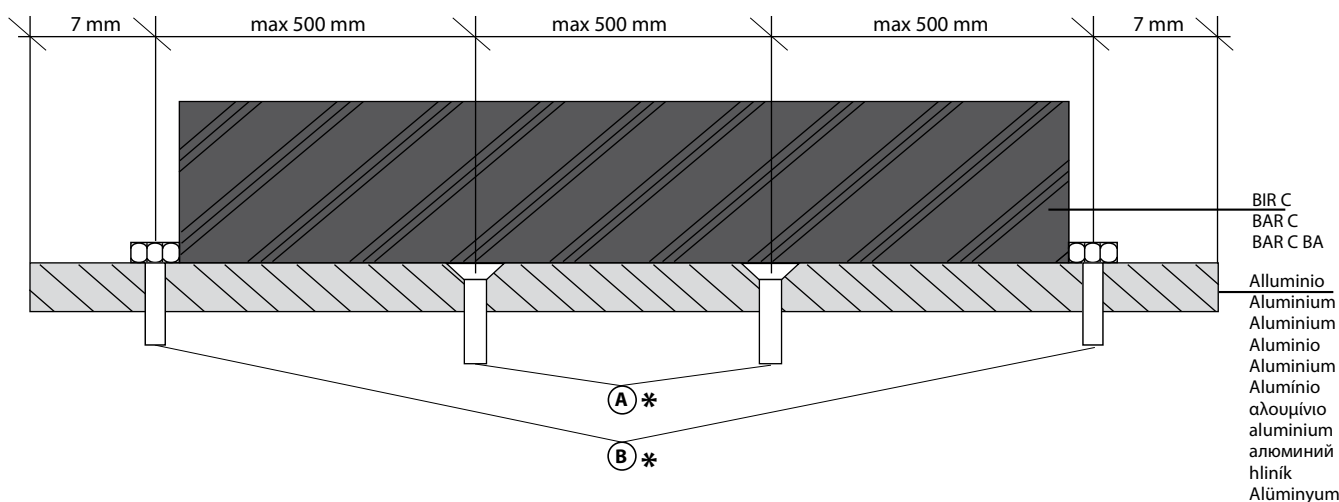
**Sadece elinizdeki kılavuzda yer alan bilgiler uyulduğu takdirde doğru çalışma sağlanır. Bu kılavuzdaki montaj standartlarına ve talimatlara uyulmamasından dolayı ortaya çıkan her hangi bir hasardan dolayı şirketimiz sorumlu tutulamaz.**

**Elinizdeki kılavuzda yer alan açıklamalar ve çizimler bağlayıcı değildir. Firmamız ürünün temel özelliklerinde değişiklik yapmaksızın ürünün teknik, üretim ve ticari açıdan iyileştirilmesi için uygun gördüğü her hangi bir değişikliği her hangi bir zamanda ve elinizdeki yayını güncelleştirme taahhüdüne girmeksizin yapma hakkını saklı tutar.**

Fig. A



SEZ A-A

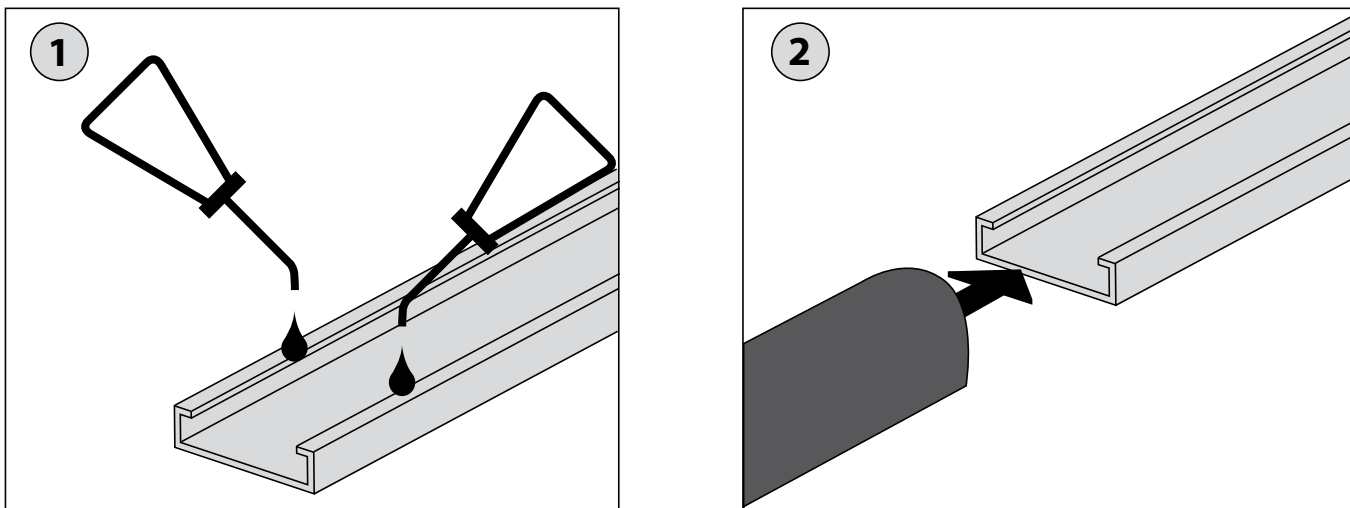


**(A)** viti a testa svasata / countersunk head screws  
 vis à tête fraisée/Senkschraube /  
 tornillos de cabeza avellanada /  
 schroeven met platte verzonken kop/  
 parafusos com cabeça escariada  
 βίδες Άλεν/šruby z íbem wpuszczanym/ винты с потайной головкой  
 šrouby se zkosenou hlavou/ Havşa başlı vidalar

**(B)** Viti a testa cilíndrica o testa esagonal / Cylindrical or hexagonal head screws  
 Vis à tête cylindrique ou à tête à six pans creux / Zylinder- oder Sechskantschrauben  
 Tornillos de cabeza cilíndrica o cabeza hexagonal / Cilinderkopschroeven of zeskantbouten  
 Parafusos com cabeça cilíndrica ou sextavada / Βίδες με κυλινδρική ή εξαγωνική κεφαλή  
 Šruby z íbem cylindrycznym lub sześciokątnym / Винты с цилиндрической или шестигранной головкой  
 Šrouby s válcovou nebo šestihrannou hlavou / Silindirik başlı veya altıgen başlı vidalar

* Non in dotazione. Not supplied. Ne sont pas fournis. Nicht im lieferumfang. No asignadas en el equipamiento base. Niet meegeleverd.	Não fornecidas. Δεν διατίθεται. Nie ma w zestawie. Отсутствует в комплектации. Není součástí balení. Tedarik dahilinde değil.
------------------------------------------------------------------------------------------------------------------------------------------------------	----------------------------------------------------------------------------------------------------------------------------------------------

Fig. B



**MANUALE PER L'INSTALLAZIONE****1) GENERALITÀ**

Le coste BIR C, BAR C e BAR C BA sono dispositivi di sicurezza antischiacciamento.

**2) DATI TECNICI**

Categoria (EN954-1)	2
Velocità massima anta	60 mm/s
Tipo di installazione	cancelli scorrevoli e a battente, serrande, porte scorrevoli e sezionali
Montaggio	sia orizzontale che verticale
Temperatura di utilizzo	-10°C / +50
Pre-corsa	5 mm
Oltre-corsa	BIR C: 10 mm // BAR C, BAR C BA: 30 mm
Capacità di recupero	Completo

**INSTALLATION MANUAL****1) FOREWORD**

Safety edges BIR C, BAR C and BAR C BA are anti-crush safety devices.

**2) TECHNICAL SPECIFICATIONS**

Category (EN954-1)	2
Maximum leaf speed	60 mm/s
Type of installation	sliding and swing gates, shop roller shutters, sliding and sectional doors
Assembly	both horizontal and vertical
Operating temperature range	-10°C / +50
Pre-travel	5 mm
Over-travel	BIR C: 10 mm // BAR C, BAR C BA: 30 mm
Recovery capacity	Full

**MANUEL D'INSTALLATION****1) GÉNÉRALITÉS**

Les linteaux BIR C, BAR C et BAR C BA sont des dispositifs de sécurité antiécrasement.

**2) DONNÉES TECHNIQUES**

Catégorie (EN954-1)	2
Vitesse maximum du vantail	60 mm/s
Type of installation	portails coulissants et à battant, rideaux portes coulissantes et sectionnelles
Montage	horizontal et vertical
Température d'utilisation	-10°C / +50
Pré-course	5 mm
Sur-course	BIR C: 10 mm // BAR C, BAR C BA: 30 mm
Capacité de récupération	Complet

**MONTAGEANLEITUNG****1) ALLGEMEINES**

Die Leisten BIR C, BAR C und BAR C BA sind Quetschschutz-Sicherheitsvorrichtungen.

**2) TECHNISCHE DATEN**

Kategorie (EN954-1)	2
Max. Geschwindigkeit Torflügel	60 mm/s
Installationstyp	Schiebetore, angeschlagene Tore, Gitter, Schiebetüren und Sektionaltore
Montage	Sowohl horizontal, als auch vertikal
Betriebstemperatur	-10°C / +50
Vorlauf	5 mm
Nachlauf	BIR C: 10 mm // BAR C, BAR C BA: 30 mm
Rückgewinnungskapazität	vollständig

**MANUAL DE INSTALACIÓN****1) GENERALIDADES**

Los cantos BIR C, BAR C y BAR C BA son dispositivos de seguridad antiaplastamiento.

**2) DATOS TÉCNICOS**

Categoría (EN954-1)	2
Velocidad máxima hoja	60 mm/s
Tipo de instalación	cancelas correderas y batientes, compuertas, puertas correderas y seccionales
Montaje	horizontal y vertical
Temperatura de uso	-10°C / +50
Pre-carrera	5 mm
Sobrecarrera	BIR C: 10 mm // BAR C, BAR C BA: 30 mm
Capacidad de recuperación	Completo

**INSTALLATIEHANDLEIDING****1) ALGEMEEN**

De randen BIR C, BAR C en BAR C BA zijn antibeklemmings-veiligheidsinrichtingen.

**2) TECHNISCHE GEGEVENS**

Categorie (EN954-1)	2
Maximumsnelheid vleugel	60 mm/s
Type installatie	schuif- en vleugelhekken, rolluiken, schuifdeuren en sectionale deuren
Montage	zowel horizontaal als verticaal
Gebruikstemperatuur	-10°C / +50
Pre-slag	5 mm
Na-slag	BIR C: 10 mm // BAR C, BAR C BA: 30 mm
Herstellvermogen	Compleet

## MANUAL PARA A INSTALAÇÃO

### 1) GENERALIDADES

Os perfis BIR C, BAR C e BAR C BA são dispositivos de segurança anti-esmagamento.

### 2) DADOS TÉCNICOS

Categoria (EN954-1)	2
Velocidade máxima da folha	60 mm/s
Tipo de instalação	portões corrediços e de batente, grades de enrolar, portas de correr e seccionadas
Montagem	quer horizontal que vertical
Temperatura de utilização	-10°C / +50
Pré-curso	5 mm
Sobrecurso	BIR C: 10 mm // BAR C, BAR C BA: 30 mm
Capacidade de recuperação	Completa

## РУКОВОДСТВО ПО УСТАНОВКЕ

### 1) ОСНОВНЫЕ ПОЛОЖЕНИЯ

Кромки BIR C, BAR C и BAR C BA являются приспособлениями, предохраняющими от раздавливания.

### 2) ТЕХНИЧЕСКИЕ ХАРАКТЕРИСТИКИ

Категория (EN954-1)	2
Максимальная скорость створки	60 мм/с
Тип установки	раздвижные и распашные ворота, ставни, раздвижные и секционные двери
Монтаж	как горизонтальный, так и вертикальный
Эксплуатационная температура	-10°C / +50
Предварительный ход	5 мм
Выбег	BIR C: 10 мм // BAR C, BAR C BA: 30 мм
Способность рекуперации	Полная

## ΕΓΧΕΙΡΙΔΙΟ ΕΓΚΑΤΑΣΤΑΣΗΣ

### 1) ΓΕΝΙΚΑ

Οι ανιχνευτές BIR C, BAR C και BAR C BA είναι συστήματα ασφαλείας για την προστασία από σύνθλιψη.

### 2) ΤΕΧΝΙΚΑ ΧΑΡΑΚΤΗΡΙΣΤΙΚΑ

Κατηγορία (EN954-1)	2
Μέγιστη ταχύτητα πόρτας	60 mm/s
Τύπος εγκατάστασης	συρόμενες και ανοιγόμενες καγκελόπορτες, ρολά, συρόμενες και πολύσπαστες πόρτες
Τοποθέτηση	τόσο οριζόντια όσο και κάθετα
Θερμοκρασία λειτουργίας	-10°C / +50
Προ-διαδρομή	5 mm
Μετά-διαδρομή	BIR C: 10 mm // BAR C, BAR C BA: 30 mm
Ικανότητα ανάκτησης	Πλήρης

## NÁVOD K INSTALACI

### 1) VŠEOBECNÉ ÚDAJE

Lišty BIR C, BAR C a BAR C BA jsou bezpečnostní zařízení proti sevření.

### 2) TECHNICKÉ ÚDAJE

Kategorie (EN954-1)	2
Max. rychlost křídla vrat	60 mm/s
Typ instalace	brány posuvné a s křídly, rolety, posuvná a sekční vrata
Montáž	jak horizontální, tak vertikální
Teplota použití	-10°C / +50
Akční dráha	5 mm
Doběhová dráha	BIR C: 10 mm // BAR C, BAR C BA: 30 mm
Schopnost obnovení	Kompletní

## INSTRUKCJA INSTALACYJNA

### 1) UWAGI OGÓLNE

Fotokomórki BIR C, BAR C i BAR C BA są urządzeniami bezpieczeństwa zapobiegającymi zgnieceniu

### 2) DANE TECHNICZNE

Kategoria (EN954-1)	2
Prędkość maksymalna skrzydła	60 mm/s
Typ instalacji	bramy przesuwne i skrzydłowe, rolety, drzwi przesuwne i sekcyjne
Montaż	zarówno poziomy jaki i pionowy
Temperatura pracy	-10°C / +50
Ruch wstępny	5 mm
Ruch zakańczający	BIR C: 10 mm // BAR C, BAR C BA: 30 mm
Zdolność odzysku	Całkowita

## KURMA KILAVUZU

### 1) GENEL

BIR C, BAR C ve BAR C BA güvenlik kenarları ezilmeyi önleyici güvenlik donanımlardır.

### 2) TEKNİK ÖZELLİKLER

Sınıf (EN954-1)	2
Kapı kanadının maksimum hızı	60 mm/s
Tesis tipi	Yana kayar ve kanatlı bahçe kapıları, kepenkler, yana kayar ve seksiyonel kapılar
Montaj	Gerek yatay gerekse dikey
Çalışma sıcaklığı	-10°C / +50
Ön-strok	5 mm
Ekstra-strok	BIR C: 10 mm // BAR C, BAR C BA: 30 mm
Telif kapasitesi	Komple





[www.bft-automation.com](http://www.bft-automation.com)

**BFT Spa**

Via Lago di Vico, 44 **ITALY**  
36015 Schio (VI)  
T +39 0445 69 65 11  
F +39 0445 69 65 22

**SPAIN**

**BFT GROUP ITALIBERICA DE AUTOMATISMOS SL**  
Camí de Can Bassa, 6, 08401  
Granollers, Barcelona, Spagna

**FRANCE**

**AUTOMATISMES BFT FRANCE SAS**  
50 rue Jean Zay  
69800 Saint-Priest, Francia

**GERMANY**

**BFT ANTRIEBSSYSTEME GMBH**  
Faber-Castell-Straße 29, 90522  
Oberasbach, Germania

**UNITED KINGDOM**

**BFT AUTOMATION UK LTD**  
Unit C2-C3 The Embankment Business  
Park, Vale Road Heaton Mersey Stockport  
Cheshire SK4 3GL United Kingdom

**BFT AUTOMATION (SOUTH) LTD**  
Enterprise House Murdock Road, Dorcan,  
Swindon, England, SN3 5HY

**PORTUGAL**

**BFT PORTUGAL SA**  
Urb. Pedrulha lote 9 - Apartado 8123,  
3025-248 Coimbra Portugal

**POLAND**

**BFT POLSKA SP ZOO**  
Marecka 49, 05-220 Zielonka, Polonia

**IRELAND**

**BFT AUTOMATION IRELAND**  
Unit D3 City Link Business Park, Old Naas  
Road, Dublin

**CROATIA**

**BFT ADRIA DOO**  
Obrovac 39, 51218, Dražice, Croazia

**CZECH REPUBLIC**

**BFT CZ SRO**  
Ustecka 533/9, 184 00 Praha 8,  
Czech

**TURKEY**

**BFT OTOMASYON KAPI**  
Şerifali Mahallesi, no, 34775  
Ümraniye/İstanbul, Turchia

**U.S.A.**

**BFT AMERICAS INC.**  
1200 S.W. 35th Avenue Suite B Boynton  
Beach FL 33426

**AUSTRALIA**

**BFT AUTOMATION AUSTRALIA PTY**  
29 Bentley St, Wetherill Park NSW  
2164, Australia

**EMIRATES**

**BFT MIDDLEEAST FZCO**  
FZS2 AA01 -PO BOX 262200, Jebel Ali Free  
Zone South Zone 2 , Dubai - United Arab

**NEW ZEALAND**

**BFT AUTOMATION NEW ZEALAND**  
224/A Bush Road, Rosedale,  
Auckland, New Zealand